


Федеральное государственное бюджетное образовательное учреждение  
высшего образования  
«Дальневосточный государственный университет путей сообщения»  
Факультет среднего профессионального образования -  
Хабаровский техникум железнодорожного транспорта

**УТВЕРЖДАЮ»**

И.о. декана ФСПО - ХТЖТ

 Д.Н. НИКИТИН

« 28 » мая 2021 г.

**Рабочая программа**

дисциплины ОП.03 Электротехника

для специальности 23.02.06 Техническая эксплуатация подвижного состава  
железных дорог (тепловозы и дизель-поезда)

Профиль: -

Составитель: преподаватель Анасьева Г.М.

Обсуждена на заседании ПЦК Общепрофессиональные дисциплины Протокол от  
«27» мая 2021 г. № 9

Методист  Л.В. Петрова

Г. Хабаровск  
2021 г.

ЛИСТ ДОПОЛНЕНИЙ И ИЗМЕНЕНИЙ (АКТУАЛИЗАЦИИ)

в рабочую программу **ОП.03 Электротехника**

ОПОП

23.02.06 Техническая эксплуатация подвижного состава железных дорог (тепловозы и дизель-поезда)

*На основании*

*решения заседания кафедры (ПЦК)*

Общепрофессиональные дисциплины  
полное наименование кафедры (ПЦК)

"26" мая 2022 г., протокол № 09

*на 2022 / 2023 учебный год внесены изменения:*

№ / наименование раздела	Новая редакция
	изменений нет

Заведующий кафедрой (председатель ПЦК)



О.А. Семенова

ЛИСТ ДОПОЛНЕНИЙ И ИЗМЕНЕНИЙ (АКТУАЛИЗАЦИИ)

в рабочую программу **ОП.03 Электротехника**

ОПОП

23.02.06 Техническая эксплуатация подвижного состава железных дорог (тепловозы и дизель-поезда)

*На основании*

*решения заседания кафедры (ПЦК)*

Общепрофессиональные дисциплины  
полное наименование кафедры (ПЦК)

"31" мая 2023 г., протокол № 09

*на 2023 / 2024 учебный год внесены изменения:*

№ / наименование раздела	Новая редакция
	изменений нет

Заведующий кафедрой (председатель ПЦК)



О.А. Семенова

Рабочая программа дисциплины ОП.03 Электротехника

разработана в соответствии с ФГОС, утвержденным приказом Министерства образования и науки Российской Федерации от 22.04.14 г. № 388

Квалификация **Техник**

Форма обучения **Очная**

**ОБЪЕМ ДИСЦИПЛИНЫ (МДК, ПМ) В ЧАСАХ С УКАЗАНИЕМ ОБЯЗАТЕЛЬНОЙ И МАКСИМАЛЬНОЙ НАГРУЗКИ ОБУЧАЮЩИХСЯ**

Общая трудоемкость **135 ЧАС**

Часов по учебному плану 135

Виды контроля в семестрах:

Другие формы промежуточной аттестации 1  
Экзамен (семестр) 2

**Распределение часов дисциплины (МДК, ПМ) по семестрам (курсам)**

Семестр (<Курс>.<Семестр на курсе>)	1 (1.1)		2 (1.2)		Итого	
	Неделя		17 (2)			
Вид занятий	УП	РПД	УП	РПД	УП	РПД
Лекции, уроки	30	30	18	18	48	48
Практические занятия	2	2			2	2
Лабораторные занятия	24	24	16	16	40	40
Семинарские занятия.						
Курсовая работа						
Промежуточная аттестация						
Индивидуальный проект						
Самостоятельная работа	24	24	13	13	37	37
Консультации	4	4	4	4	8	8
Итого	84	84	51	51	135	135

### 1. АННОТАЦИЯ ДИСЦИПЛИНЫ (МДК, ПМ)

1.1	<p>Электрические заряды, электрическое поле. Характеристики электрического поля. Проводники и диэлектрики в электрическом поле. Электрическая емкость. Конденсаторы, электрическая емкость конденсаторов. Соединение конденсаторов. Основные понятия постоянного электрического тока. Закон Ома. Электрическое сопротивление и проводимость. Резисторы, реостаты, потенциометры. Замкнутая электрическая цепь, основные элементы. Электродвижущая сила источника электрической энергии. Работа и мощность в электрической цепи, единицы измерения. Баланс мощностей, электрический КПД. Закон Джоуля–Ленца.</p> <p>Законы Кирхгофа. Последовательное, параллельное, смешанное соединение потребителей. Эквивалентное сопротивление цепи. Расчет сложных электрических цепей методами законов Кирхгофа и узлового напряжения. Основные сведения о химических источниках электрической энергии. Последовательное, параллельное и смешанное соединение химических источников в батарее. Магнитное поле и его характеристики. Магнитные свойства материалов.</p> <p>Электромагнитная сила. Явление электромагнитной индукции, закон электромагнитной индукции, правило Ленца. Вихревые токи. Явление самоиндукции, электродвижущая сила (далее — ЭДС) самоиндукции, индуктивность. Явление взаимной индукции, ЭДС взаимной индукции, взаимная индуктивность. Получение переменного синусоидального тока. Характеристики синусоидально изменяющихся величин электрического тока. Графическое изображение синусоидально изменяющихся величин. Действующее и среднее значения переменного тока. Активное сопротивление, индуктивность, емкость в цепи переменного тока. Закон Ома, реактивное сопротивление, векторные диаграммы. Цепь переменного тока с последовательным соединением элементов. Закон Ома, полное сопротивление, полная мощность, векторные диаграммы, треугольники сопротивлений, треугольники мощностей, коэффициент мощности. Цепь переменного тока с параллельным соединением элементов, векторные диаграммы, проводимости. Последовательное соединение катушки индуктивности и конденсатора. Резонанс напряжений. Параллельное соединение катушки индуктивности и конденсатора. Резонанс токов. Коэффициент мощности, его значение, способы улучшения. Три формы комплексных чисел, комплексная плоскость. Напряжения и токи в комплексной форме, закон Ома, сопротивления и проводимости в комплексной форме. Мощности в комплексной форме. Расчет неразветвленных цепей переменного тока символическим методом. Получение трехфазной системы ЭДС.</p> <p>Трехфазный генератор. Соединение обмоток трехфазного генератора. Фазные и линейные напряжения, векторные диаграммы. Соединение потребителей «звездой». Фазные и линейные напряжения и токи, векторные диаграммы. Роль нейтрального провода. Соединение потребителей «треугольником». Фазные и линейные напряжения и токи, векторные диаграммы. Причины возникновения несинусоидальных токов. Несинусоидальные напряжения и токи, их выражения. Действующие значения несинусоидального тока и напряжения. Мощность в электрической цепи при несинусоидальном токе. Средства измерения электрических величин. Устройство электроизмерительных приборов. Погрешность приборов. Классификация электрических сопротивлений. Измерение средних электрических сопротивлений косвенным методом (амперметра-вольтметра). Измерение средних сопротивлений мостом и омметром. Измерение больших сопротивлений мегомметром. Измерение мощности в цепи постоянного и переменного тока. Измерение мощности в цепях трехфазного тока. Измерение энергии в цепях переменного тока. Счетчики электрической энергии. Принцип действия и устройство однофазного трансформатора. Режимы работы, типы трансформаторов. Устройство и принцип действия машин постоянного тока. Генераторы постоянного тока. Двигатели постоянного тока. Основные характеристики машин постоянного тока. Устройство, принцип действия трехфазного асинхронного двигателя. Основные параметры и характеристики трехфазного асинхронного двигателя. Методы регулирования частоты вращения трехфазного двигателя. Однофазный асинхронный двигатель</p>	135
-----	--	-----

### 2. МЕСТО ДИСЦИПЛИНЫ (МДК, ПМ) В СТРУКТУРЕ ОБРАЗОВАТЕЛЬНОЙ ПРОГРАММЫ

Код дисциплины:	ОП.03 Электротехника	
<b>2.1</b>	<b>Требования к предварительной подготовке обучающегося:</b>	
2.1.1	ЕН.01 Математика	
2.1.2	Дисциплина изучается в 1, семестре 1 курса	
<b>2.2</b>	<b>Дисциплины и практики, для которых освоение данной дисциплины (МДК, ПМ) необходимо как предшествующее:</b>	
2.2.1	МДК.01.01 Конструкция, техническое обслуживание и ремонт подвижного состава (электроподвижной)	
2.2.2	МДК.01.02 Эксплуатация подвижного состава (электроподвижной состав) и обеспечение безопасности движения поездов	

**3. ПЕРЕЧЕНЬ ПЛАНИРУЕМЫХ РЕЗУЛЬТАТОВ ОБУЧЕНИЯ ПО ДИСЦИПЛИНЕ (МДК, ПМ), СООТНЕСЕННЫХ С ПЛАНИРУЕМЫМИ РЕЗУЛЬТАТАМИ ОСВОЕНИЯ ОБРАЗОВАТЕЛЬНОЙ**

**ОК 1: понимать сущность и социальную значимость своей будущей профессии, проявлять к ней устойчивый**

**Знать:** основные направления развития отечественного подвижного состава железных дорог; значимость современного подвижного состава.

**Уметь:** сравнивать развитие железных дорог развитых стран мира и России; различать подвижной состав по конструкционным особенностям; формировать собственную техническую культуру.

**ОК 2: организовывать собственную деятельность, выбирать типовые методы и способы выполнения профессиональных задач, оценивать их эффективность и качество**

**Знать:** особенности обеспечения безопасных условий труда в сфере профессиональной деятельности, правовые, нормативные и организационные основы охраны труда в транспортных организациях.

**Уметь:** классифицировать подвижной состав, основные сооружения и устройств, железных дорог; пользоваться электронными приборами и оборудованием, осуществлять контроль над соблюдением правил охраны труда, техники безопасности и производственной санитарии.

**ОК 3: принимать решения в стандартных и нестандартных ситуациях и нести за них ответственность**

**Знать:** содержание актуальной нормативно-правовой документации; современная научная и профессиональная терминология

**Уметь:** определять актуальность нормативно-правовой документации в профессиональной деятельности; применять современную научную профессиональную терминологию; предупреждать террористические акты; оказывать медицинскую помощь; обеспечивать безопасность движения подвижного состава

**ОК 4: осуществлять поиск и использование информации, необходимой для эффективного выполнения профессиональных задач, профессионального и личностного развития**

**Знать:** принципы делового общения в коллективе; правовое положение субъектов правоотношений в сфере профессиональной деятельности; нормативные документы, регулирующие правоотношения в процессе профессиональной деятельности

**Уметь:** обнаруживать неисправности, регулировать и испытывать оборудование подвижного состава; определять соответствие технического состояния оборудования подвижного состава требованиям нормативных документов.

**ОК 5: использовать информационно-коммуникационные технологии в профессиональной деятельности.**

**Знать:** современные средства и устройства информатизации; порядок их применения и программное обеспечение в профессиональной деятельности.

**Уметь:** грамотно излагать свои мысли и оформлять документы по профессиональной тематике на государственном языке, проявлять толерантность в рабочем коллективе применять средства информационных технологий для решения профессиональных задач; использовать современное программное обеспечение.

**ОК 6: работать в коллективе и в команде, эффективно общаться с коллегами, руководством, потребителями**

**Знать:** основные направления развития предприятия как хозяйствующего субъекта; психологические основы деятельности коллектива, психологические особенности личности; основы проектной деятельности

**Уметь:** ставить производственные задачи коллективу исполнителей; докладывать о ходе выполнения производственной задачи; проверять качество выполняемых работ; защищать свои права в соответствии с трудовым законодательством; организовывать работу коллектива и команды; взаимодействовать с коллегами, руководством, клиентами в ходе профессиональной деятельности.

**ОК 7: брать на себя ответственность за работу членов команды (подчиненных), за результат выполнения заданий**

**Знать:** конструкции, принцип действия и технические характеристики оборудования подвижного состава; нормативные документы по обеспечению безопасности движения подвижного состава; систему технического обслуживания и ремонта подвижного состава; техническую и технологическую документацию, применяемую при ремонте, обслуживании и эксплуатации подвижного состава; типовые технологические процессы на ремонт деталей и узлов подвижного состава

**Уметь:** выполнять основные виды работ по эксплуатации, техническому обслуживанию и ремонту подвижного состава; управлять системами подвижного состава в соответствии с установленными требованиями

**ОК 8: самостоятельно определять задачи профессионального и личностного развития, заниматься самообразованием, осознанно планировать повышение квалификации**

**Знать:** организацию производственного и технологического процессов; материально-технические, трудовые и финансовые ресурсы предприятия, показатели их эффективного использования; формы оплаты труда в современных условиях; основы организации работы коллектива исполнителей.

<p><b>Уметь:</b> достигать жизненных и профессиональных целей; применять рациональные приемы двигательных функций в профессиональной деятельности; пользоваться средствами профилактики перенапряжения характерными для данной профессии (специальности).</p>
<p><b>ОК 9: ориентироваться в условиях частой смены технологий в профессиональной деятельности</b></p>
<p><b>Знать:</b> современные средств и устройств информатизации; порядок их применения и программное обеспечение в профессиональной деятельности.</p>
<p><b>Уметь:</b> применять средства информационных технологий для решения профессиональных задач; использовать современное программное обеспечение.</p>
<p><b>ПК 1.1. Эксплуатировать подвижной состав железных дорог</b></p>
<p><b>Знать:</b></p> <ul style="list-style-type: none"> <li>- технические характеристики, устройство и общие правила эксплуатации оборудования локомотивов;</li> <li>- устройство тормозов и технологию управления ими;</li> <li>- правила технической эксплуатации железных дорог РФ, инструкции по движению поездов и маневровой работе.</li> </ul>
<p><b>Уметь:</b></p> <ul style="list-style-type: none"> <li>- применять методики при подаче установленных сигналов;</li> <li>- применять нормативные документы при исполнении оперативных распоряжений лиц, ответственных за организацию движения поездов;</li> <li>- применять методики при выполнении поручений машиниста локомотива по уходу за локомотивом и контролю состояния его узлов и агрегатов в пути следования</li> </ul>
<p><b>Иметь практический опыт:</b></p> <ul style="list-style-type: none"> <li>- эксплуатации оборудования локомотивов;</li> <li>- в изучении устройств тормозов и технологией управления ими;</li> <li>- применения привил и инструкций по охране труда для локомотивных бригад;</li> <li>- работы с нормативными актами, относящимися к работе локомотивных бригад.</li> </ul>
<p><b>ПК 1.2. Производить техническое обслуживание и ремонт подвижного состава железных дорог в соответствии с требованиями технологических процессов</b></p>
<p><b>Знать:</b></p> <ul style="list-style-type: none"> <li>- конструкцию и принцип работы узлов подвижного состава в объеме, необходимом для выполнения работ по техническому обслуживанию и ремонту;</li> <li>- устройство и порядок использования контрольно-измерительных инструментов, шаблонов, приборов и приспособлений;</li> <li>- технологический процесс замены неработоспособных узлов и деталей</li> </ul>
<p><b>Уметь:</b></p> <ul style="list-style-type: none"> <li>- выполнять техническое обслуживание и ремонт простых узлов и деталей локомотивов;</li> <li>- выполнять работы по демонтажу (монтажу) узлов экипажной части , жалюзи, калориферов, вентиляторов, автосцепных устройств локомотивов.</li> </ul>
<p><b>Иметь практический опыт:</b></p> <ul style="list-style-type: none"> <li>- владения методами выполнения технического обслуживания и ремонта простых узлов и деталей подвижного состава железнодорожного транспорта;</li> <li>- владения методикой визуального определения исправности простых узлов и деталей подвижного состава железнодорожного транспорта в соответствии с требованиями технологий;</li> <li>- владения способами выполнения работ по разборке (сборке) рессорного подвешивания, тормозного оборудования, автосцепных устройств локомотивов.</li> </ul>
<p><b>ПК 2.2. Планировать и организовывать мероприятия по соблюдению норм безопасных условий труда</b></p>
<p><b>Знать:</b></p> <ul style="list-style-type: none"> <li>- классификацию и источники возникновения опасных и вредных факторов при работе;</li> <li>- причины и последствия опасностей, а также способы защиты от опасных и вредных факторов при работе;</li> <li>- принципы организации безопасности труда на предприятии.</li> </ul>
<p><b>Уметь:</b></p> <ul style="list-style-type: none"> <li>- поддерживать безопасные условия жизнедеятельности;</li> <li>- выявлять признаки, причины и условия возникновения опасных и вредных факторов;</li> <li>- оценивать вероятность возникновения потенциальной опасности и принимать меры по ее предупреждению.</li> </ul>
<p><b>Иметь практический опыт:</b></p> <ul style="list-style-type: none"> <li>- использования методов прогнозирования возникновения опасных и (или) чрезвычайных ситуаций в рабочих условиях;</li> <li>- владения навыками по применению основных методов и средств по соблюдению норм безопасности условий труда.</li> </ul>
<p><b>ПК 2.3. Контролировать и оценивать качество выполняемых работ</b></p>
<p><b>Знать:</b></p> <ul style="list-style-type: none"> <li>- нормативные документы, технические инструкции и руководства;</li> <li>- нормативные документы, регламентирующие процесс организации; ремонта узлов и деталей;</li> <li>- правовые основы стандартизации, сертификации и качества выполняемых работ.</li> </ul>

<p><b>Уметь:</b></p> <ul style="list-style-type: none"> <li>- использовать технологическую документацию для дефектации и дефектоскопии узлов подвижного состава;</li> <li>- проводить сравнительных анализ технико-экономических характеристик узлов и агрегатов после их ремонта.</li> </ul>
<p><b>Иметь практический опыт:</b></p> <ul style="list-style-type: none"> <li>- в применении методов и средств технических измерений, приемов использования стандартов и других нормативных документов при оценке, контроле качества выполняемых работ;</li> <li>- владения навыками оценивания удельных показателей работы узлов и деталей подвижного состава для определения качества выполняемых работ.</li> </ul>
<p><b>ПК 3.2. Разрабатывать технологические процессы на ремонт отдельных деталей и узлов подвижного состава железных дорог в соответствии с нормативной документацией</b></p>
<p><b>Знать:</b></p> <ul style="list-style-type: none"> <li>- устройство, компоновочные схемы и технические характеристики подвижного состава, как объекта производства, эксплуатации и ремонта подвижного состава;</li> <li>- технологические процессы технического обслуживания и ремонта узлов и деталей подвижного состава;</li> <li>- задачи и принципы метрологического обеспечения производства</li> </ul>
<p><b>Уметь:</b></p> <ul style="list-style-type: none"> <li>- разрабатывать, анализировать и контролировать отдельные этапы технологических процессов эксплуатации и ремонта подвижного состава;</li> <li>- использовать методы и средства технических измерений;</li> <li>- использовать информационные технологии и выбирать необходимое оборудование для разработки технологических процессов.</li> </ul>
<p><b>Иметь практический опыт:</b></p> <ul style="list-style-type: none"> <li>- применения методов разработки и организации выполнения технологических процессов производства и ремонта подвижного состава с учетом требований экономики и стратегии развития железнодорожного транспорта;</li> <li>- использования способов определения производственной мощности и показателей работы предприятий по техническому обслуживанию и ремонту подвижного состава;</li> <li>- применения методов повышения эффективности организации производства; - в применении методов определения организационно-технологической надежности производственных процессов.</li> </ul>

**В результате освоения дисциплины (МДК, ПМ ) обучающийся должен**

<b>3.1</b>	<b>Знать:</b>
3.1.1	<p>сущность физических процессов, протекающих в электрических и магнитных цепях; построение электрических цепей, порядок расчета их параметров; способы включения электроизмерительных приборов и методы измерения электрических величин; основные направления развития отечественного подвижного состава железных дорог; значимость современного подвижного состава; особенности обеспечения безопасных условий труда в сфере профессиональной деятельности, правовые, нормативные и организационные основы охраны труда в транспортных организациях; содержание актуальной нормативно-правовой документации; современная научная и профессиональная терминология; принципы делового общения в коллективе; правовое положение субъектов правоотношений в сфере профессиональной деятельности; нормативные документы, регулирующие правоотношения в процессе профессиональной деятельности; современные средства и устройства информатизации; порядок их применения и программное обеспечение в профессиональной деятельности; основные направления развития предприятия как хозяйствующего субъекта; психологические основы деятельности коллектива, психологические особенности личности; основы проектной деятельности; конструкции, принцип действия и технические характеристики оборудования подвижного состава; нормативные документы по обеспечению безопасности движения подвижного состава; систему технического обслуживания и ремонта подвижного состава; техническую и технологическую документацию, применяемую при ремонте, обслуживании и эксплуатации подвижного состава; типовые технологические процессы на ремонт деталей и узлов подвижного состава; организацию производственного и технологического процессов; материально-технические, трудовые и финансовые ресурсы предприятия, показатели их эффективного использования; формы оплаты труда в современных условиях; основы организации работы коллектива исполнителей; современные средств и устройств информатизации; порядок их применения и программное обеспечение в профессиональной деятельности; технические характеристики, устройство и общие правила эксплуатации оборудования локомотивов; устройство тормозов и технологию управления ими; правила технической эксплуатации железных дорог РФ, инструкции по движению поездов и маневровой работе; конструкцию и принцип работы узлов подвижного состава в объеме, необходимом для выполнения работ по техническому обслуживанию и ремонту; устройство и порядок использования контрольно-измерительных инструментов, шаблонов, приборов и приспособлений; технологический процесс замены неработоспособных узлов и деталей; классификацию и источники возникновения опасных и вредных факторов при работе; причины и последствия опасностей, а также способы защиты от опасных и вредных факторов при работе; принципы организации безопасности труда на предприятии; - нормативные документы, технические инструкции и руководства; нормативные документы, регламентирующие процесс организации; ремонта узлов и деталей; правовые основы стандартизации, сертификации и качества выполняемых работ; устройство, компоновочные схемы и технические характеристики подвижного состава, как объекта производства, эксплуатации и ремонта подвижного состава.</p>

<b>3.2</b>	<b>Уметь:</b>
3.2.1	<p>собирать простейшие электрические цепи; выбирать электроизмерительные приборы; определять параметры электрических цепей; сравнивать развитие железных дорог развитых стран мира и России; различать подвижной состав по конструкционным особенностям; формировать собственную техническую культуру; особенности обеспечения безопасных условий труда в сфере профессиональной деятельности, правовые, нормативные и организационные основы охраны труда в транспортных организациях; определять актуальность нормативно-правовой документации в профессиональной деятельности; применять современную научную профессиональную терминологию; предупреждать террористические акты; оказывать медицинскую помощь; обеспечивать безопасность движения подвижного состава; обнаруживать неисправности, регулировать и испытывать оборудование подвижного состава; определять соответствие технического состояния оборудования подвижного состава требованиям нормативных документов; грамотно излагать свои мысли и оформлять документы по профессиональной тематике на государственном языке, проявлять толерантность в рабочем коллективе применять средства информационных технологий для решения профессиональных задач; использовать современное программное обеспечение; ставить производственные задачи коллективу исполнителей; докладывать о ходе выполнения производственной задачи; проверять качество выполняемых работ; защищать свои права в соответствии с трудовым законодательством; организовывать работу коллектива и команды; взаимодействовать с коллегами, руководством, клиентами в ходе профессиональной деятельности; выполнять основные виды работ по эксплуатации, техническому обслуживанию и ремонту подвижного состава; управлять системами подвижного состава в соответствии с установленными требованиями; достигать жизненных и профессиональных целей; применять рациональные приемы двигательных функций в профессиональной деятельности; пользоваться средствами профилактики перенапряжения характерными для данной профессии (специальности); применять средства информационных технологий для решения профессиональных задач; использовать современное программное обеспечение; применять методики при подаче установленных сигналов; применять нормативные документы при исполнении оперативных распоряжений лиц, ответственных за организацию движения поездов; применять методики при выполнении поручений машиниста локомотива по уходу за локомотивом и контролю состояния его узлов и агрегатов в пути следования; выполнять техническое обслуживание и ремонт простых узлов и деталей локомотивов; выполнять работы по демонтажу (монтажу) узлов экипажной части, жалюзи, калориферов, вентиляторов, автосцепных устройств локомотивов; поддерживать безопасные условия жизнедеятельности; выявлять признаки, причины и условия возникновения опасных и вредных факторов; оценивать вероятность возникновения потенциальной опасности и принимать меры по ее предупреждению; использовать технологическую документацию для дефектации и дефектоскопии узлов подвижного состава; проводить сравнительных анализ технико-экономических характеристик узлов и агрегатов после их ремонта; разрабатывать, анализировать и контролировать отдельные этапы технологических процессов эксплуатации и ремонта подвижного состава.</p>
<b>3.3</b>	<b>Иметь практический опыт:</b>
3.3.1	<p>эксплуатации оборудования локомотивов; в изучении устройств тормозов и технологией управления ими; применения правил и инструкций по охране труда для локомотивных бригад; работы с нормативными актами, относящимися к работе локомотивных бригад; владения методами выполнения технического обслуживания и ремонта простых узлов и деталей подвижного состава железнодорожного транспорта; владения методикой визуального определения исправности простых узлов и деталей подвижного состава железнодорожного транспорта в соответствии с требованиями технологий; владения способами выполнения работ по разборке (сборке) рессорного подвешивания, тормозного оборудования, автосцепных устройств локомотивов; использования методов прогнозирования возникновения опасных и (или) чрезвычайных ситуаций в рабочих условиях; владения навыками по применению основных методов и средств по соблюдению норм безопасности условий труда; в применении методов и средств технических измерений, приемов использования стандартов и других нормативных документов при оценке, контроле качества выполняемых работ; владения навыками оценивания удельных показателей работы узлов и деталей подвижного состава для определения качества выполняемых работ; применения методов разработки и организации выполнения технологических процессов производства и ремонта подвижного состава с учетом требований экономики и стратегии развития железнодорожного транспорта; использования способов определения производственной мощности и показателей работы предприятий по техническому обслуживанию и ремонту подвижного состава; применения методов повышения эффективности организации производства; - в применении методов определения организационно-технологической надежности производственных процессов.</p>



**4. СОДЕРЖАНИЕ ДИСЦИПЛИНЫ (МДК, ПМ), СТРУКТУРИРОВАННОЕ ПО ТЕМАМ (РАЗДЕЛАМ) С  
УКАЗАНИЕМ ОТВЕДЕННОГО НА НИХ КОЛИЧЕСТВА АКАДЕМИЧЕСКИХ ЧАСОВ И ВИДОВ УЧЕБНЫХ  
ЗАНЯТИЙ**

Код занятия	Наименование разделов и тем /вид занятия/	Семестр / Курс	Часов	Компетенции	Литература		Примечание
	<b>Раздел 1. Лекционные занятия</b>						
1.1	<b>Электрические заряды, электрическое поле. Характеристики электрического поля. Проводники и диэлектрики в электрическом поле.</b>  Введение. Закон Кулона Электрическое поле. Характеристики электрического поля.	1/1	2	ОК 1, ОК 2, ОК 4, ОК 5, ОК 8, ПК 1.1, ПК 1.2, ПК 2.3	Л 1.1, Л 1.2, Л 2.1, Л 2.3, Л 2.4, Л 3.1, Э 1, Э 2, Э 3, Э 4		
1.2	<b>Электрическая емкость. Конденсаторы, электрическая емкость конденсаторов. Соединение конденсаторов.</b>  Электрическая ёмкость и конденсаторы. Соединение конденсаторов в батарее.	1/1	2	ОК 1, ОК 2, ОК 4, ОК 5, ОК 8, ПК 1.1, ПК 1.2, ПК 2.3	Л 1.1, Л 1.2, Л 2.1, Л 2.3, Л 2.4, Л 3.1, Э 1, Э 2, Э 3, Э 4		
1.3	<b>Основные понятия постоянного электрического тока. Закон Ома. Электрическое сопротивление и проводимость. Резисторы, реостаты, потенциометры.</b>  Электрический ток, электрическое сопротивление, проводимость. Закон Ома для участка цепи и полной цепи.	1/1	2	ОК 1, ОК 2, ОК 4, ОК 5, ОК 8, ПК 1.1, ПК 1.2, ПК 2.3	Л 1.1, Л 1.2, Л 2.1, Л 2.3, Л 2.4, Л 3.1, Э 1, Э 2, Э 3, Э 4		
1.4	<b>Замкнутая электрическая цепь, основные элементы. Электродвижущая сила источника электрической энергии.</b>  Режимы работы электрической цепи.	1/1	2	ОК 1, ОК 2, ОК 4, ОК 5, ОК 8, ПК 1.1, ПК 1.2, ПК 2.3	Л 1.1, Л 1.2, Л 2.1, Л 2.3, Л 2.4, Л 3.1, Э 1, Э 2, Э 3, Э 4		
1.5	<b>Работа и мощность в электрической цепи, единицы измерения. Баланс мощностей, электрический КПД. Закон Джоуля–Ленца.</b>  Работа и мощность электрического тока. КПД. Зависимость полезной мощности и КПД источника от тока	1/1	2	ОК 1, ОК 2, ОК 4, ОК 5, ОК 8, ПК 1.1, ПК 1.2, ПК 2.3	Л 1.1, Л 1.2, Л 2.1, Л 2.3, Л 2.4, Л 3.1, Э 1, Э 2, Э 3, Э 4		
1.6	<b>Законы Кирхгофа. Последовательное, параллельное, смешанное соединение потребителей. Эквивалентное сопротивление цепи.</b>  Последовательное, параллельное и смешанное соединения потребителей.	1/1	2	ОК 1, ОК 2, ОК 4, ОК 5, ОК 8, ПК 1.1, ПК 1.2, ПК 2.3	Л 1.1, Л 1.2, Л 2.1, Л 2.3, Л 2.4, Л 3.1, Э 1, Э 2, Э 3, Э 4		
1.7	<b>Расчет сложных электрических цепей методами законов Кирхгофа и узлового напряжения.</b>  Сложные электрические цепи.	1/1	2	ОК 1, ОК 2, ОК 4, ОК 5, ОК 8, ПК 1.1, ПК 1.2, ПК 2.3	Л 1.1, Л 1.2, Л 2.1, Л 2.3, Л 2.4, Л 3.1, Э 1, Э 2, Э 3, Э 4		

1.8	<p><b>Основные сведения о химических источниках электрической энергии. Последовательное, параллельное и смешанное соединение химических источников в батарею.</b></p> <p>Химические источники электрической энергии. Соединение химических источников в батареи.</p>	1/1	2	ОК 1, ОК 2, ОК 4, ОК 5, ОК 8, ПК 1.1, ПК 1.2, ПК 2.3	Л 1.1, Л 1.2, Л 2.1, Л 2.3, Л 2.4, Л 3.1, Э 1, Э 2, Э 3, Э 4		
1.9	<p><b>Магнитное поле и его характеристики. Магнитные свойства материалов. Электромагнитная сила.</b></p> <p>Магнитное поле. Параметры магнитного поля. Действие магнитного поля на проводник с током.</p>	1/1	2	ОК 1, ОК 2, ОК 4, ОК 5, ОК 8, ПК 1.1, ПК 1.2, ПК 2.3	Л 1.1, Л 1.2, Л 2.1, Л 2.3, Л 2.4, Л 3.1, Э 1, Э 2, Э 3, Э 4		
1.10	<p><b>Явление электромагнитной индукции, закон электромагнитной индукции, правило Ленца. Вихревые токи.</b></p> <p>Явление электромагнитной индукции. ЭДС индукции в движущемся проводнике.</p>	1/1	2	ОК 1, ОК 2, ОК 4, ОК 5, ОК 8, ПК 1.1, ПК 1.2, ПК 2.3	Л 1.1, Л 1.2, Л 2.1, Л 2.3, Л 2.4, Л 3.1, Э 1, Э 2, Э 3, Э 4		
1.11	<p><b>Явление самоиндукции, электродвижущая сила (далее — ЭДС) самоиндукции, индуктивность. Явление взаимной индукции, ЭДС взаимной индукции, взаимная индуктивность.</b></p> <p>Явление самоиндукции. Явление взаимной индукции.</p>	1/1	2	ОК 1, ОК 2, ОК 4, ОК 5, ОК 8, ПК 1.1, ПК 1.2, ПК 2.3	Л 1.1, Л 1.2, Л 2.1, Л 2.3, Л 2.4, Л 3.1, Э 1, Э 2, Э 3, Э 4		
1.12	<p><b>Получение переменного синусоидального тока. Характеристики синусоидально изменяющихся величин электрического тока. Графическое изображение синусоидально изменяющихся величин. Действующее и среднее значения переменного тока.</b></p> <p>Переменный ток. Получение синусоидальной ЭДС. Характеристики переменного тока.</p>	1/1	2	ОК 1, ОК 2, ОК 4, ОК 5, ОК 8, ПК 1.1, ПК 1.2, ПК 2.3	Л 1.1, Л 1.2, Л 2.1, Л 2.3, Л 2.4, Л 3.1, Э 1, Э 2, Э 3, Э 4		
1.13	<p><b>Активное сопротивление, индуктивность, емкость в цепи переменного тока. Закон Ома, реактивное сопротивление, векторные диаграммы.</b></p> <p>Цепь переменного тока с активным сопротивлением. Цепь переменного тока с индуктивностью. Цепь переменного тока с ёмкостью.</p>	1/1	2	ОК 1, ОК 2, ОК 4, ОК 5, ОК 8, ПК 1.1, ПК 1.2, ПК 2.3	Л 1.1, Л 1.2, Л 2.1, Л 2.3, Л 2.4, Л 3.1, Э 1, Э 2, Э 3, Э 4		

1.14	<p><b>Цепь переменного тока с последовательным соединением элементов. Закон Ома, полное сопротивление, полная мощность, векторные диаграммы, треугольники сопротивлений, треугольники мощностей, коэффициент мощности.</b></p> <p>Цепь переменного тока с последовательным соединением активного сопротивления и индуктивности. Цепь переменного тока с активным сопротивлением и ёмкостью. Разветвлённые электрические цепи переменного тока с R, L, C. Параллельное соединение R и C. Коэффициент мощности.</p>	1/1	2	ОК 1, ОК 2, ОК 4, ОК 5, ОК 8, ПК 1.1, ПК 1.2, ПК 2.3	Л 1.1, Л 1.2, Л 2.1, Л 2.3, Л 2.4, Л 3.1, Э 1, Э 2, Э 3, Э 4		
1.15	<p><b>Резонанс напряжений. Резонанс токов.</b></p> <p>Резонанс в электрических цепях.</p> <p><b>Три формы комплексных чисел, комплексная плоскость. Напряжения и токи в комплексной форме, закон Ома, сопротивления и проводимости в комплексной форме. Мощности в комплексной форме</b></p>	1/1	2	ОК 1, ОК 2, ОК 4, ОК 5, ОК 8, ПК 1.1, ПК 1.2, ПК 2.3	Л 1.1, Л 1.2, Л 2.1, Л 2.3, Л 2.4, Л 3.1, Э 1, Э 2, Э 3, Э 4		
1.16	<p><b>Получение трехфазной системы ЭДС. Трехфазный генератор. Соединение обмоток трехфазного генератора. Фазные и линейные напряжения, векторные диаграммы</b></p> <p>Трёхфазная симметричная система ЭДС. Соединение обмоток трёхфазного генератора звездой</p>	2/1	2	ОК 1, ОК 2, ОК 4, ОК 5, ОК 8, ПК 1.1, ПК 1.2, ПК 2.3	Л 1.1, Л 1.2, Л 2.1, Л 2.3, Л 2.4, Л 3.1, Э 1, Э 2, Э 3, Э 4		
1.17	<p><b>Получение трехфазной системы ЭДС. Трехфазный генератор. Соединение обмоток трехфазного генератора. Фазные и линейные напряжения, векторные диаграммы</b></p> <p>Трёхфазная симметричная система ЭДС. Соединение обмоток трёхфазного генератора треугольником.</p>	2/1	2	ОК 1, ОК 2, ОК 4, ОК 5, ОК 8, ПК 1.1, ПК 1.2, ПК 2.3	Л 1.1, Л 1.2, Л 2.1, Л 2.3, Л 2.4, Л 3.1, Э 1, Э 2, Э 3, Э 4		

1.18	<p><b>Соединение потребителей «звездой». Фазные и линейные напряжения и токи, векторные диаграммы. Роль нейтрального провода. Соединение потребителей «треугольником». Фазные и линейные напряжения и токи, векторные диаграммы.</b></p> <p>Соединение приёмника электрической энергии звездой и треугольником. Роль нулевого провода. Мощность в цепи переменного тока.</p>	2/1	2	ОК 1, ОК 2, ОК 4, ОК 5, ОК 8, ПК 1.1, ПК 1.2, ПК 2.3	Л 1.1, Л 1.2, Л 2.1, Л 2.3, Л 2.4, Л 3.1, Э 1, Э 2, Э 3, Э 4		
1.19	<p><b>Несинусоидальные напряжения и токи, их выражения. Действующие значения несинусоидального тока и напряжения. Мощность в электрической цепи при несинусоидальном токе.</b></p> <p>Причины возникновения несинусоидальных токов. Ряды Фурье.</p>	2/1	2	ОК 1, ОК 2, ОК 4, ОК 5, ОК 8, ПК 1.1, ПК 1.2, ПК 2.3	Л 1.1, Л 1.2, Л 2.1, Л 2.3, Л 2.4, Л 3.1, Э 1, Э 2, Э 3, Э 4		
1.20	<p><b>Средства измерения электрических величин. Устройство электроизмерительных приборов. Погрешность приборов. Классификация электрических сопротивлений. Измерение средних электрических сопротивлений косвенным методом (амперметра-вольтметра). Измерение средних сопротивлений мостом и омметром. Измерение больших сопротивлений мегомметром</b></p> <p>Измерительные приборы. Измерение сопротивлений.</p>	2/1	2	ОК 1, ОК 2, ОК 4, ОК 5, ОК 8, ПК 1.1, ПК 1.2, ПК 2.3	Л 1.1, Л 1.2, Л 2.1, Л 2.3, Л 2.4, Л 3.1, Э 1, Э 2, Э 3, Э 4		
1.21	<p><b>Измерение мощности в цепи постоянного и переменного тока. Измерение мощности в цепях трехфазного тока. Измерение энергии в цепях переменного тока. Счетчики электрической энергии.</b></p> <p>Измерение мощности в цепи постоянного и переменного тока..</p>	2/1	2	ОК 1, ОК 2, ОК 4, ОК 5, ОК 8, ПК 1.1, ПК 1.2, ПК 2.3	Л 1.1, Л 1.2, Л 2.1, Л 2.3, Л 2.4, Л 3.1, Э 1, Э 2, Э 3, Э 4		
1.22	<p><b>Принцип действия и устройство однофазного трансформатора. Режимы работы, типы трансформаторов.</b></p> <p>Принцип действия и устройство однофазного трансформатора.</p>	2/1	2	ОК 1, ОК 2, ОК 4, ОК 5, ОК 8, ПК 1.1, ПК 1.2, ПК 2.3	Л 1.1, Л 1.2, Л 2.1, Л 2.3, Л 2.4, Л 3.1, Э 1, Э 2, Э 3, Э 4		

1.23	<p><b>Устройство и принцип действия машин постоянного тока.</b>  <b>Генераторы постоянного тока.</b>  <b>Двигатели постоянного тока.</b>  <b>Основные характеристики машин постоянного тока. Устройство, принцип действия трехфазного асинхронного двигателя.</b>  <b>Основные параметры и характеристики трехфазного асинхронного двигателя. Методы регулирования частоты вращения трехфазного двигателя.</b>  <b>Однофазный асинхронный двигатель</b></p> <p>Электрические машины постоянного тока. Электрические машины</p>	2/1	2	ОК 1, ОК 2, ОК 4, ОК 5, ОК 8, ПК 1.1, ПК 1.2, ПК 2.3	Л 1.1, Л 1.2, Л 2.1, Л 2.3, Л 2.4, Л 3.1, Э 1, Э 2, Э 3, Э 4		
1.24	Подготовка к экзамену.	2/1	2	ОК 1, ОК 2, ОК 4, ОК 5, ОК 8, ПК 1.1, ПК 1.2, ПК 2.3	Л 1.1, Л 1.2, Л 2.1, Л 2.3, Л 2.4, Л 3.1, Э 1, Э 2, Э 3, Э 4		
<b>Раздел 2. Практические занятия</b>							
2.1	<p><b>Последовательное, параллельное, смешанное соединение потребителей. Эквивалентное сопротивление цепи.</b></p> <p>Расчет цепи постоянного тока со смешанным соединением резисторов</p>	1/1	2	ОК 2, ОК 4, ОК 8, ОК 7, ОК 9, ПК 2.3, ПК 3.2	Л 1.1, Л 1.2, Л 2.1, Л 2.3, Л 2.4, Л 3.1, Э 1, Э 2, Э 3, Э 4		
<b>Раздел 3. Лабораторные работы</b>							
3.1	<p><b>Средства измерения электрических величин. Устройство электроизмерительных приборов.</b></p> <p>Изучение правил эксплуатации амперметра, вольтметра и ваттметра.</p>	1/1	2	ОК 1, ОК 3, ОК 6, ОК 7, ОК 9, ПК 1.2, ПК 2.2, ПК 2.3, ПК 3,2	Л 2.2, Л 2.5, Э 1, Э 2, Э 3, Э 4		
3.2	<p><b>Основные понятия постоянного электрического тока. Закон Ома. Электрическое сопротивление и проводимость. Резисторы, реостаты, потенциометры.</b></p> <p>Проверка закона Ома для участка цепи.</p>	1/1	2	ОК 1, ОК 3, ОК 6, ОК 7, ОК 9, ПК 1.2, ПК 2.2, ПК 2.3, ПК 3,2	Л 2.2, Л 2.5, Э 1, Э 2, Э 3, Э 4		
3.3	<p><b>Работа и мощность в электрической цепи, единицы измерения. Баланс мощностей, электрический КПД.</b></p> <p>Определение баланса мощности и электрического КПД источника.</p>	1/1	2	ОК 1, ОК 3, ОК 6, ОК 7, ОК 9, ПК 1.2, ПК 2.2, ПК 2.3, ПК 3,2	Л 2.2, Л 2.5, Э 1, Э 2, Э 3, Э 4		

3.4	<b>Законы Кирхгофа. Последовательное, параллельное, смешанное соединение потребителей. Эквивалентное сопротивление цепи.</b>  Исследование цепи постоянного тока с последовательным соединением резисторов	1/1	2	ОК 1, ОК 3, ОК 6, ОК 7, ОК 9, ПК 1.2, ПК 2.2, ПК 2.3, ПК 3,2	Л 2.2, Л 2.5, Э 1, Э 2, Э3, Э 4		
3.5	<b>Законы Кирхгофа. Последовательное, параллельное, смешанное соединение потребителей. Эквивалентное сопротивление цепи.</b>  Исследование цепи постоянного тока с параллельным соединением резисторов	1/1	2	ОК 1, ОК 3, ОК 6, ОК 7, ОК 9, ПК 1.2, ПК 2.2, ПК 2.3, ПК 3,2	Л 2.2, Л 2.5, Э 1, Э 2, Э3, Э 4		
3.6	<b>Явление электромагнитной индукции, закон электромагнитной индукции, правило Ленца. Вихревые токи.</b>  Проверка законов электромагнитной индукции.	1/1	2	ОК 1, ОК 3, ОК 6, ОК 7, ОК 9, ПК 1.2, ПК 2.2, ПК 2.3, ПК 3,2	Л 2.2, Л 2.5, Э 1, Э 2, Э3, Э 4		
3.7	<b>Цепь переменного тока с последовательным соединением элементов. Закон Ома, полное сопротивление, полная мощность, векторные диаграммы, треугольники сопротивлений, треугольники мощностей, коэффициент мощности.</b>  Исследование цепи переменного тока с последовательным соединением активного сопротивления и индуктивности	1/1	2	ОК 1, ОК 3, ОК 6, ОК 7, ОК 9, ПК 1.2, ПК 2.2, ПК 2.3, ПК 3,2	Л 2.2, Л 2.5, Э 1, Э 2, Э3, Э 4		
3.8	<b>Цепь переменного тока с последовательным соединением элементов. Закон Ома, полное сопротивление, полная мощность, векторные диаграммы, треугольники сопротивлений, треугольники мощностей, коэффициент мощности.</b>  Исследование цепи переменного тока с последовательным соединением активного сопротивления и ёмкости	1/1	2	ОК 1, ОК 3, ОК 6, ОК 7, ОК 9, ПК 1.2, ПК 2.2, ПК 2.3, ПК 3,2	Л 2.2, Л 2.5, Э 1, Э 2, Э3, Э 4		
3.9	<b>Цепь переменного тока с параллельным соединением элементов, векторные диаграммы, проводимости.</b>  Исследование цепи переменного тока с параллельным соединением R и C	1/1	2	ОК 1, ОК 3, ОК 6, ОК 7, ОК 9, ПК 1.2, ПК 2.2, ПК 2.3, ПК 3,2	Л 2.2, Л 2.5, Э 1, Э 2, Э3, Э 4		

3.10	<b>Цепь переменного тока с параллельным соединением элементов, векторные диаграммы, проводимости.</b>  Определение коэффициента мощности	1/1	2	ОК 1, ОК 3, ОК 6, ОК 7, ОК 9, ПК 1.2, ПК 2.2, ПК 2.3, ПК 3,2	Л 2.2, Л 2.5, Э 1, Э 2, Э3, Э 4		
3.11	<b>Резонанс напряжений.</b>  Резонанс напряжений.	1/1	2	ОК 1, ОК 3, ОК 6, ОК 7, ОК 9, ПК 1.2, ПК 2.2, ПК 2.3, ПК 3,2	Л 2.2, Л 2.5, Э 1, Э 2, Э3, Э 4		
3.12	<b>Резонанс токов.</b>  Исследование резонанса токов	1/1	2	ОК 1, ОК 3, ОК 6, ОК 7, ОК 9, ПК 1.2, ПК 2.2, ПК 2.3, ПК 3,2	Л 2.2, Л 2.5, Э 1, Э 2, Э3, Э 4		
3.13	<b>Соединение потребителей «звездой». Фазные и линейные напряжения и токи, векторные диаграммы. Роль нейтрального провода</b>  Исследование трёхфазной цепи при соединении потребителей звездой.	2/1	2	ОК 1, ОК 3, ОК 6, ОК 7, ОК 9, ПК 1.2, ПК 2.2, ПК 2.3, ПК 3,2	Л 2.2, Л 2.5, Э 1, Э 2, Э3, Э 4		
3.14	<b>Соединение потребителей «треугольником». Фазные и линейные напряжения и токи, векторные диаграммы.</b>  Исследование трёхфазной цепи при соединении потребителей треугольником	2/1	2	ОК 1, ОК 3, ОК 6, ОК 7, ОК 9, ПК 1.2, ПК 2.2, ПК 2.3, ПК 3,2	Л 2.2, Л 2.5, Э 1, Э 2, Э3, Э 4		
3.15	<b>Измерение больших сопротивлений мегомметром.</b>  Измерение сопротивлений изоляции мегомметром	2/1	2	ОК 1, ОК 3, ОК 6, ОК 7, ОК 9, ПК 1.2, ПК 2.2, ПК 2.3, ПК 3,2	Л 2.2, Л 2.5, Э 1, Э 2, Э3, Э 4		
3.16	<b>Измерение мощности в цепях трехфазного тока.</b>  Измерение мощности в цепях трехфазного тока при равномерной и неравномерной нагрузке фаз	2/1	22	ОК 1, ОК 3, ОК 6, ОК 7, ОК 9, ПК 1.2, ПК 2.2, ПК 2.3, ПК 3,2	Л 2.2, Л 2.5, Э 1, Э 2, Э3, Э 4		
3.17	<b>Принцип действия и устройство однофазного трансформатора. Режимы работы, типы трансформаторов.</b>  Испытание однофазного трансформатора в режиме холостого хода, короткого замыкания и под нагрузкой	2/1	2	ОК 1, ОК 3, ОК 6, ОК 7, ОК 9, ПК 1.2, ПК 2.2, ПК 2.3, ПК 3,2	Л 2.2, Л 2.5, Э 1, Э 2, Э3, Э 4		

3.18	<b>Устройство и принцип действия машин постоянного тока. Генераторы постоянного тока.</b>  Исследование принципа работы и технических характеристик генератора постоянного тока	2/1	2	ОК 1, ОК 3, ОК 6, ОК 7, ОК 9, ПК 1.2, ПК 2.2, ПК 2.3, ПК 3,2	Л 2.2, Л 2.5, Э 1, Э 2, Э3, Э 4		
3.19	<b>Двигатели постоянного тока. Основные характеристики машин постоянного тока.</b>  Исследование способов запуска двигателя постоянного тока	2/1	2	ОК 1, ОК 3, ОК 6, ОК 7, ОК 9, ПК 1.2, ПК 2.2, ПК 2.3, ПК 3,2	Л 2.2, Л 2.5, Э 1, Э 2, Э3, Э 4		
3.20	<b>Устройство, принцип действия трехфазного асинхронного двигателя. Основные параметры и характеристики трехфазного асинхронного двигателя</b>  Испытание трехфазного двигателя с короткозамкнутым ротором	2/1	2	ОК 1, ОК 3, ОК 6, ОК 7, ОК 9, ПК 1.2, ПК 2.2, ПК 2.3, ПК 3,2	Л 2.2, Л 2.5, Э 1, Э 2, Э3, Э 4		
<b>Раздел 4. Самостоятельная работа</b>							
4.1	Электрические заряды, электрическое поле. Характеристики электрического поля. Проводники и диэлектрики в электрическом поле.	1/1	1	ОК 1, ОК 2, ОК 3, ОК 4, ОК 5, ОК 6, ОК 7, ОК 8, ОК 9, ПК 1.1, ПК 1.2, ПК 2.2, ПК 2.3, ПК 3.2	Л 1.1, Л 1.2, Л 2.1, Л 2.2, Л 2.3, Л 2.4, Л 2.5, Л 3.1, Л 3.2, Э 1, Э 2, Э 3, Э 4		
4.2	Электрическая емкость. Конденсаторы, электрическая емкость конденсаторов. Соединение конденсаторов.	1/1	4	ОК 1, ОК 2, ОК 3, ОК 4, ОК 5, ОК 6, ОК 7, ОК 8, ОК 9, ПК 1.1, ПК 1.2, ПК 2.2, ПК 2.3, ПК 3.2	Л 1.1, Л 1.2, Л 2.1, Л 2.2, Л 2.3, Л 2.4, Л 2.5, Л 3.1, Л 3.2, Э 1, Э 2, Э 3, Э 4		
4.3	Основные понятия постоянного электрического тока. Закон Ома. Электрическое сопротивление и проводимость. Резисторы, реостаты, потенциометры. Замкнутая электрическая цепь, основные элементы. Электродвижущая сила источника электрической энергии	1/1	2	ОК 1, ОК 2, ОК 3, ОК 4, ОК 5, ОК 6, ОК 7, ОК 8, ОК 9, ПК 1.1, ПК 1.2, ПК 2.2, ПК 2.3, ПК 3.2	Л 1.1, Л 1.2, Л 2.1, Л 2.2, Л 2.3, Л 2.4, Л 2.5, Л 3.1, Л 3.2, Э 1, Э 2, Э 3, Э 4		
4.4	Работа и мощность в электрической цепи, единицы измерения. Баланс мощностей, электрический КПД. Закон Джоуля–Ленца.	1/1	1	ОК 1, ОК 2, ОК 3, ОК 4, ОК 5, ОК 6, ОК 7, ОК 8, ОК 9, ПК 1.1, ПК 1.2, ПК 2.2, ПК 2.3, ПК 3.2	Л 1.1, Л 1.2, Л 2.1, Л 2.2, Л 2.3, Л 2.4, Л 2.5, Л 3.1, Л 3.2, Э 1, Э 2, Э 3, Э 4		



4.5	Законы Кирхгофа. Последовательное, параллельное, смешанное соединение потребителей. Эквивалентное сопротивление цепи. Расчет сложных электрических цепей методами законов Кирхгофа и узлового напряжения.	1/1	4	ОК 1, ОК 2, ОК 3, ОК 4, ОК 5, ОК 6, ОК 7, ОК 8, ОК 9, ПК 1.1, ПК 1.2, ПК 2.2, ПК 2.3, ПК 3.2	Л 1.1, Л 1.2, Л 2.1, Л 2.2, Л 2.3, Л 2.4, Л 2.5, Л 3.1, Л 3.2, Э 1, Э 2, Э 3, Э 4		
4.6	Основные сведения о химических источниках электрической энергии. Последовательное, параллельное и смешанное соединение химических источников в батарею.	1/1	4	ОК 1, ОК 2, ОК 3, ОК 4, ОК 5, ОК 6, ОК 7, ОК 8, ОК 9, ПК 1.1, ПК 1.2, ПК 2.2, ПК 2.3, ПК 3.2	Л 1.1, Л 1.2, Л 2.1, Л 2.2, Л 2.3, Л 2.4, Л 2.5, Л 3.1, Л 3.2, Э 1, Э 2, Э 3, Э 4		
4.7	Магнитное поле и его характеристики. Магнитные свойства материалов. Электромагнитная сила. Явление электромагнитной индукции, закон электромагнитной индукции, правило Ленца. Вихревые токи. Явление самоиндукции, электродвижущая сила (далее — ЭДС) самоиндукции, индуктивность.	1/1	2	ОК 1, ОК 2, ОК 3, ОК 4, ОК 5, ОК 6, ОК 7, ОК 8, ОК 9, ПК 1.1, ПК 1.2, ПК 2.2, ПК 2.3, ПК 3.2	Л 1.1, Л 1.2, Л 2.1, Л 2.2, Л 2.3, Л 2.4, Л 2.5, Л 3.1, Л 3.2, Э 1, Э 2, Э 3, Э 4		
4.8	Получение переменного синусоидального тока. Характеристики синусоидально изменяющихся величин электрического тока. Графическое изображение синусоидально изменяющихся величин. Действующее и среднее значения переменного тока. Активное сопротивление, индуктивность, емкость в цепи переменного тока. Закон Ома, реактивное сопротивление, векторные диаграммы. Цепь переменного тока с последовательным соединением элементов. Закон Ома, полное сопротивление, полная мощность, векторные диаграммы, треугольники сопротивлений, треугольники мощностей, коэффициент мощности.	1/1	6	ОК 1, ОК 2, ОК 3, ОК 4, ОК 5, ОК 6, ОК 7, ОК 8, ОК 9, ПК 1.1, ПК 1.2, ПК 2.2, ПК 2.3, ПК 3.2	Л 1.1, Л 1.2, Л 2.1, Л 2.2, Л 2.3, Л 2.4, Л 2.5, Л 3.1, Л 3.2, Э 1, Э 2, Э 3, Э 4		

4.9	<p>Цепь переменного тока с параллельным соединением элементов, векторные диаграммы, проводимости.</p> <p>Последовательное соединение катушки индуктивности и конденсатора. Резонанс напряжений. Параллельное соединение катушки индуктивности и конденсатора. Резонанс токов. Коэффициент мощности, его значение, способы улучшения.</p> <p>Три формы комплексных чисел, комплексная плоскость. Напряжения и токи в комплексной форме, закон Ома, сопротивления и проводимости в комплексной форме. Мощности в комплексной форме. Расчет неразветвленных цепей переменного тока символическим методом.</p>	2/1	3	<p>ОК 1, ОК 2, ОК 3, ОК 4, ОК 5, ОК 6, ОК 7, ОК 8, ОК 9, ПК 1.1, ПК 1.2, ПК 2.2, ПК 2.3, ПК 3.2</p>	<p>Л 1.1, Л 1.2, Л 2.1, Л 2.2, Л 2.3, Л 2.4, Л 2.5, Л 3.1, Л 3.2, Э 1, Э 2, Э 3, Э 4</p>		
4.10	<p>Получение трехфазной системы ЭДС. Трехфазный генератор. Соединение обмоток трехфазного генератора. Фазные и линейные напряжения, векторные диаграммы. Соединение потребителей «звездой». Фазные и линейные напряжения и токи, векторные диаграммы. Роль нейтрального провода. Соединение потребителей «треугольником». Фазные и линейные напряжения и токи, векторные диаграммы. Причины возникновения несинусоидальных токов. Несинусоидальные напряжения и токи, их выражения. Действующие значения несинусоидального тока и напряжения. Мощность в электрической цепи при несинусоидальном токе.</p>	2/1	3	<p>ОК 1, ОК 2, ОК 3, ОК 4, ОК 5, ОК 6, ОК 7, ОК 8, ОК 9, ПК 1.1, ПК 1.2, ПК 2.2, ПК 2.3, ПК 3.2</p>	<p>Л 1.1, Л 1.2, Л 2.1, Л 2.2, Л 2.3, Л 2.4, Л 2.5, Л 3.1, Л 3.2, Э 1, Э 2, Э 3, Э 4</p>		
4.11	<p>Средства измерения электрических величин. Устройство электроизмерительных приборов. Погрешность приборов. Классификация электрических сопротивлений. Измерение средних электрических сопротивлений косвенным методом (амперметра-вольтметра). Измерение средних сопротивлений мостом и омметром. Измерение больших сопротивлений мегомметром. Измерение мощности в цепи постоянного и переменного тока. Измерение мощности в цепях трехфазного тока. Измерение энергии в цепях переменного тока. Счетчики электрической энергии.</p>	2/1	2	<p>ОК 1, ОК 2, ОК 3, ОК 4, ОК 5, ОК 6, ОК 7, ОК 8, ОК 9, ПК 1.1, ПК 1.2, ПК 2.2, ПК 2.3, ПК 3.2</p>	<p>Л 1.1, Л 1.2, Л 2.1, Л 2.2, Л 2.3, Л 2.4, Л 2.5, Л 3.1, Л 3.2, Э 1, Э 2, Э 3, Э 4</p>		

4.12	Принцип действия и устройство однофазного трансформатора. Режимы работы, типы трансформаторов. Устройство и принцип действия машин постоянного тока. Генераторы постоянного тока. Двигатели постоянного тока. Основные характеристики машин постоянного тока. Устройство, принцип действия трехфазного асинхронного двигателя. Основные параметры и характеристики трехфазного асинхронного двигателя. Методы регулирования частоты вращения трехфазного двигателя. Однофазный асинхронный двигатель.	2/1	5	ОК 1, ОК 2, ОК 3, ОК 4, ОК 5, ОК 6, ОК 7, ОК 8, ОК 9, ПК 1.1, ПК 1.2, ПК 2.2, ПК 2.3, ПК 3.2	Л 1.1, Л 1.2, Л 2.1, Л 2.2, Л 2.3, Л 2.4, Л 2.5, Л 3.1, Л 3.2, Э 1, Э 2, Э 3, Э 4		
<b>Раздел 5. Консультации</b>							
5.1	Консультации	1/1	4	ОК 1, ОК 2, ОК 3, ОК 4, ОК 5, ОК 6, ОК 7, ОК 8, ОК 9, ПК 1.1, ПК 1.2, ПК 2.2, ПК 2.3, ПК 3.2	Л 1.1, Л 1.2, Л 2.1, Л 2.2, Л 2.3, Л 2.4, Л 2.5, Л 3.1, Л 3.2, Э 1, Э 2, Э 3, Э 4		
5.2	Консультации	2/1	4	ОК 1, ОК 2, ОК 3, ОК 4, ОК 5, ОК 6, ОК 7, ОК 8, ОК 9, ПК 1.1, ПК 1.2, ПК 2.2, ПК 2.3, ПК 3.2	Л 1.1, Л 1.2, Л 2.1, Л 2.2, Л 2.3, Л 2.4, Л 2.5, Л 3.1, Л 3.2, Э 1, Э 2, Э 3, Э 4		
<b>Раздел 6. Контроль</b>							
6.1	Другие формы промежуточной аттестации	1/1		ОК 1, ОК 2, ОК 3, ОК 4, ОК 5, ОК 6, ОК 7, ОК 8, ОК 9, ПК 1.1, ПК 1.2, ПК 2.2, ПК 2.3, ПК 3.2	Л 1.1, Л 1.2, Л 2.1, Л 2.2, Л 2.3, Л 2.4, Л 2.5, Л 3.1, Л 3.2, Э 1, Э 2, Э 3, Э 4		
6.2	Экзамен	2/1		ОК 1, ОК 2, ОК 3, ОК 4, ОК 5, ОК 6, ОК 7, ОК 8, ОК 9, ПК 1.1, ПК 1.2, ПК 2.2, ПК 2.3, ПК 3.2	Л 1.1, Л 1.2, Л 2.1, Л 2.2, Л 2.3, Л 2.4, Л 2.5, Л 3.1, Л 3.2, Э 1, Э 2, Э 3, Э 4		
<b>5. ФОНД ОЦЕНОЧНЫХ СРЕДСТВ ДЛЯ ПРОВЕДЕНИЯ ПРОМЕЖУТОЧНОЙ АТТЕСТАЦИИ</b>							
Размещен в приложении							
<b>6. УЧЕБНО-МЕТОДИЧЕСКОЕ И ИНФОРМАЦИОННОЕ ОБЕСПЕЧЕНИЕ ДИСЦИПЛИНЫ (МДК, ПМ)</b>							
<b>6.1. Рекомендуемая литература</b>							
<b>6.1.1. Перечень основной литературы, необходимой для освоения дисциплины (МДК, ПМ)</b>							
	Авторы, составители			Заглавие			Издательство, год

Л 1.1	Фуфаева Л.И	Электротехника: учебник для СПО	М.: Академия, 2013
Л 1.2	Прошин В.М.	Электротехника: учебник	М.: Академия, 2013.
<b>6.1.2. Перечень дополнительной литературы, необходимой для освоения дисциплины (МДК, ПМ)</b>			
	Авторы, составители	Заглавие	Издательство, год
Л 2.1	Фуфаева Л.И	Сборник практических задач по электротехнике: учеб. пособие для СПО.	М.: Академия, 2014
Л 2.2	Прошин В.М.	Лабораторно-практические работы по электротехнике: учеб. пособие для СПО	М.: Академия, 2014
Л 2.3	Прошин В.М.	Сборник задач по электротехнике: учеб. пособие	М.: Академия, 2013
Л 2.4	Частоедов Л.А.	Электротехника: учеб. пособие	Маршрут, 2006.
Л 2.5	Прошин В.М.	Рабочая тетрадь к лабораторно-практическим работам по электротехнике	М.: Академия, 2014
<b>6.1.3. Перечень учебно-методического обеспечения для самостоятельной работы обучающихся по дисциплине (МДК, ПМ)</b>			
	Авторы, составители	Заглавие	Издательство, год
Л 3.1	Иванов В.В.	Методические рекомендации по организации самостоятельной работы для специальности 23.02.06 Техническая эксплуатация подвижного состава	ФГБУ ДПО «УМЦ ЖДТ», 2017.
Л 3.2	Анасьева Г.М.	Методические рекомендации по организации самостоятельной работы для специальности 23.02.06 Техническая эксплуатация подвижного состава	Хабаровск Центр полиграфии ФСПО - ХТЖТ
<b>6.2. Перечень ресурсов информационно-телекоммуникационной сети "Интернет", необходимых для освоения дисциплины (МДК, ПМ)</b>			
Э 1	Электронный каталог НТБ ДВГУПС		<a href="http://ntb.festu.khv.ru/">http://ntb.festu.khv.ru/</a>
Э 2	Научная электронная библиотека eLIBRARY.RU		<a href="http://elibrary.ru/">http://elibrary.ru/</a>
Э 3	Единое окно доступа к образовательным ресурсам		<a href="http://window.edu.ru/">http://window.edu.ru/</a>
Э 4	Видеокурс «Электротехника и электроника».		<a href="http://www.eltray.com">www.eltray.com</a>
<b>6.3 Перечень информационных технологий, используемых при осуществлении образовательного процесса по дисциплине (МДК, ПМ), включая перечень программного обеспечения и информационных справочных систем (при необходимости)</b>			
<b>6.3.1 Перечень программного обеспечения</b>			
	АСТ тест - Комплекс программ для создания банков тестовых заданий, организации и проведения сеансов тестирования, лиц.АСТ.РМ.А096.Л08018.04, дог.372		

<b>7. ОПИСАНИЕ МАТЕРИАЛЬНО-ТЕХНИЧЕСКОЙ БАЗЫ, НЕОБХОДИМОЙ ДЛЯ ОСУЩЕСТВЛЕНИЯ ОБРАЗОВАТЕЛЬНОГО ПРОЦЕССА ПО ДИСЦИПЛИНЕ (МОДУЛЮ)</b>		
Аудитория	Назначение	Оснащение
513	Учебная аудитория для проведения теоретических занятий (уроков), практических занятий, групповых и индивидуальных консультаций, текущего контроля и промежуточной аттестации.	Учебные столы для студентов, рабочее место преподавателя, доска, экран, мультимедийный проектор.
508, 511	Лаборатории для проведения лабораторных работ	Учебно-лабораторные стенды для выполнения лабораторных работ, электроизмерительные приборы, конденсаторы, реостаты, катушки индуктивности, выпрямители переменного тока
229	Кабинет информатики	Компьютерные столы, персональные компьютеры

**8. МЕТОДИЧЕСКИЕ МАТЕРИАЛЫ ДЛЯ ОБУЧАЮЩИХСЯ ПО ОСВОЕНИЮ ДИСЦИПЛИНЫ (МДК, ПМ)**

### **Лекционное занятие (урок)**

Работа на лекции является очень важным видом деятельности обучающихся для изучения дисциплины, т.к. лектор дает нормативно-правовые акты, которые в современной России подвержены частому, а иногда кардинальному изменению, что обуславливает «быстрое устаревание» учебного материала, изложенного в основной и дополнительной учебной литературе.. Краткие записи лекций (конспектирование) помогает усвоить материал. Написание конспекта лекций: кратко, схематично, последовательно фиксировать основные положения, выводы, формулировки, обобщения; пометать важные мысли, выделять ключевые слова, термины. Конспект лучше подразделять на пункты, параграфы, соблюдая красную строку. Принципиальные места, определения, формулы следует сопровождать замечаниями: «важно», «особо важно», «хорошо запомнить» и т.п. или подчеркивать красной ручкой. Целесообразно разработать собственную символику, сокращения слов, что позволит сконцентрировать внимание обучающегося на важных сведениях. Работая над конспектом лекций, всегда следует использовать не только учебник, но и ту литературу, которую дополнительно рекомендовал лектор, в том числе нормативно-правовые акты соответствующей направленности. По результатам работы с конспектом лекции следует обозначить вопросы, термины, материал, который вызывают трудности, пометить и попытаться найти ответ в рекомендуемой литературе.

Если самостоятельно не удастся разобраться в материале, необходимо сформулировать вопрос и задать его преподавателю на практическом занятии. Лекционный материал является базовым, с которого необходимо начать освоение соответствующего раздела или темы.

### **Практические занятия**

Проработка рабочей программы дисциплины, уделяя особое внимание целям и задачам, структуре и содержанию дисциплины. Ознакомление с темами и планами практических занятий. Анализ основной нормативно-правовой и учебной литературы, после чего работа с рекомендованной дополнительной литературой. Просмотр рекомендуемой литературы. Решение задач выданных обучающемуся для решения самостоятельно. Обучающийся должен излагать (не читать) изученный материал свободно.

**Оценочные материалы при формировании рабочей программы  
дисциплины ОП. 03 Электротехника**

**1. Описание показателей, критериев и шкал оценивания компетенций.**

1.1. Показатели и критерии оценивания компетенций **ОК , ОК 2, ОК 3, ОК 4, ОК 5, ОК 6, ОК 7, ОК 8, ОК 9, ПК 1.1, ПК 1.2, ПК 2.2, ПК 2.3, ПК 3.2.**

Объект оценки	Уровни сформированности компетенций	Критерий оценивания результатов обучения
Обучающийся	Низкий уровень Пороговый уровень Повышенный уровень Высокий уровень	Уровень результатов обучения <b>не ниже порогового</b>

1.2. Шкалы оценивания компетенций **ОК , ОК 2, ОК 3, ОК 4, ОК 5, ОК 6, ОК 7, ОК 8, ОК 9, ПК 1.1, ПК 1.2, ПК 2.2, ПК 2.3, ПК 3.2** при сдаче других форм промежуточной аттестации (устный опрос)

Достигнутый уровень результата обучения	Характеристика уровня сформированности компетенций	Шкала оценивания
		другие формы промежуточной аттестации
Низкий уровень	Обучающийся: -обнаружил пробелы в знаниях основного учебно-программного материала; -допустил принципиальные ошибки в выполнении заданий, предусмотренных программой; -не может продолжить обучение или приступить к профессиональной деятельности по окончании программы без дополнительных занятий по соответствующей дисциплине.	Неудовлетворительно
Пороговый уровень	Обучающийся: -обнаружил знание основного учебно-программного материала в объёме, необходимом для дальнейшей учебной и предстоящей профессиональной деятельности; -справляется с выполнением заданий, предусмотренных программой; -знаком с основной литературой, рекомендованной рабочей программой дисциплины; -допустил неточности в ответе на вопросы и при выполнении заданий по учебно-программному материалу, но обладает необходимыми знаниями для их устранения под руководством преподавателя.	Удовлетворительно
Повышенный уровень	Обучающийся: - обнаружил полное знание учебно-программного материала; -успешно выполнил задания, предусмотренные программой; -усвоил основную литературу, рекомендованную рабочей программой дисциплины; -показал систематический характер знаний учебно-программного материала; -способен к самостоятельному пополнению знаний по учебно-программному материалу и обновлению в ходе дальнейшей учебной работы и профессиональной деятельности.	Хорошо
Высокий уровень	Обучающийся: -обнаружил всесторонние, систематические и глубокие знания учебно-программного материала; -умеет свободно выполнять задания, предусмотренные программой; -ознакомился с дополнительной литературой; -усвоил взаимосвязь основных понятий дисциплин и их значение для приобретения профессии; -проявил творческие способности в понимании учебно-программного материала.	Отлично

### 1.3. Описание шкал оценивания

Компетенции обучающегося оценивается следующим образом:

Планируемый уровень результатов освоения	Содержание шкалы оценивания достигнутого уровня результата обучения			
	Неудовлетворительно	Удовлетворительно	Хорошо	Отлично
Знать	Неспособность обучающегося самостоятельно продемонстрировать наличие знаний при решении заданий, которые были представлены преподавателем вместе с образцом их решения.	Обучающийся способен самостоятельно продемонстрировать наличие знаний при решении заданий, которые были представлены преподавателем вместе с образцом их решения.	Обучающийся демонстрирует способность к самостоятельному применению знаний при решении заданий, аналогичных тем, которые представлял преподаватель, и при его консультативной поддержке в части современных проблем.	Обучающийся демонстрирует способность к самостоятельному применению знаний в выборе способа решения неизвестных или нестандартных заданий и при консультативной поддержке в части междисциплинарных связей.
Уметь	Отсутствие у обучающегося самостоятельности в применении умений по использованию методов освоения учебной дисциплины.	Обучающийся демонстрирует самостоятельность в решении учебных заданий в полном соответствии с образцом, данным преподавателем.	Обучающийся продемонстрирует самостоятельное применение умений решения заданий, аналогичных тем, которые представлял преподаватель, и при его консультативной поддержке в части современных проблем.	Обучающийся демонстрирует самостоятельное применение умений решения неизвестных или нестандартных заданий и при консультативной поддержке преподавателя в части междисциплинарных связей.
Иметь практический опыт	Неспособность самостоятельно проявить навык решения поставленной задачи по стандартному образцу повторно.	Обучающийся демонстрирует самостоятельность в применении навыка по заданиям, решение которых было показано преподавателем.	Обучающийся демонстрирует самостоятельное применение навыка решения заданий, аналогичных тем, которые представлял преподаватель, и при его консультативной поддержке в части современных проблем.	Обучающийся демонстрирует самостоятельное применение навыка решения неизвестных или нестандартных заданий и при консультативной поддержке преподавателя в части междисциплинарных связей.

## 2. Примерный перечень вопросов к другим формам промежуточной аттестации (устному опросу).

### 2.1 Примерный перечень вопросов к другим формам промежуточной аттестации (устному опросу).

#### Компетенции ОК , ОК 2, ОК 3, ОК 4, ОК 5, ОК 6, ОК 7, ОК 8, ОК 9, ПК 1.1, ПК 1.2, ПК 2.2, ПК 2.3, ПК 3.2.

1. Общие сведения об электрических цепях постоянного тока.
2. Источники напряжения и токов. Законы Ома и Кирхгофа.
3. Расчет электрических цепей с помощью законов Кирхгофа.
4. Расчет электрических цепей методом контурных токов.
5. Расчет электрических цепей методом наложения.
6. Потенциальная диаграмма участка электрической цепи. Баланс мощностей в цепи постоянного тока.
7. Общие сведения об электрических цепях однофазного синусоидального тока.
8. Действующее и среднее значения синусоидального тока.
9. Представление синусоидальных функций комплексными числами.
10. Активное сопротивление в цепи синусоидального тока.
11. Индуктивность в цепи синусоидального тока.
12. Емкость цепи синусоидального тока.
13. Мощность цепи синусоидального тока.
14. Понятие резонанса в электрических цепях.
15. Способы соединения генераторов и приемников энергии звездой и треугольником в цепях трехфазного тока.
16. Электроизмерительные приборы, их системы и правила эксплуатации.
17. Трансформаторы. Виды, применение.
18. Электрические машины постоянного тока.

19.Электрические машины переменного тока.

20. Автотрансформаторы, их устройство и применение.

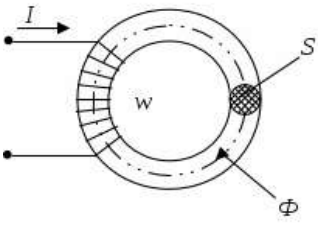
### 3. Тестовые задания. Оценка по результатам тестирования

3.1. Примерные задания теста к другим формам промежуточной аттестации (устному опросу).

**Компетенции ОК , ОК 2, ОК 3, ОК 4, ОК 5, ОК 6, ОК 7, ОК 8, ОК 9, ПК 1.1, ПК 1.2, ПК 2.2, ПК 2.3, ПК 3.2.**

№.п/п	Вопрос	Варианты ответов
1	Электрическое поле это	а) упорядоченное движение электрических зарядов. б) особый вид материи, существующий вокруг любого электрического заряда. в) беспорядочное движение частиц вещества г) взаимодействие электрических зарядов
2	Устройство, состоящее из двух проводников любой формы, разделенных диэлектриком это	а) источник б) резистор в) реостат г) конденсатор
3	Ёмкость конденсатора $C=10$ мкФ, напряжение на обкладках $U=220$ В. Определить заряд конденсатора	а) 2.2 Кл. б) 2200 Кл. в) 0,045 Кл г) $2,2 \cdot 10^{-3}$ Кл
4	Будет ли проходить в цепи постоянный ток, если вместо источника ЭДС – включить заряженный конденсатор	а) не будет б) будет, но недолго в) будет г) для ответа недостаточно данных
5	Последовательное соединение конденсаторов применяется для	а) уменьшения емкости батареи б) уменьшения силы тока батареи в) уменьшения заряда батареи г) увеличения электрической прочности батареи
6	Постоянная времени характеризует	а) скорость энергетических процессов б) длительность процесса заряда конденсатора в) длительность процесса разряда конденсатора г) длительность процессов заряда и разряда конденсатора
7	ЭДС источника тока практически определяется	а) при помощи вольтметра, присоединенного параллельно резистору во внешней цепи внешней цепи б) при помощи вольтметра, присоединенного к полюсам источника тока при разомкнутой внешней цепи. в) при помощи вольтметра, присоединенного к полюсам источника тока при замкнутой внешней цепи г) при помощи амперметра, присоединенного к



		полюсам источника тока при разомкнутой внешней цепи
8	Определите сопротивление лампы накаливания, если на ней написано 100 Вт и 220	а) 484 Ом б) 486 Ом в) 684 Ом г) 864 Ом
9	Собрана цепь из источника тока, амперметра и лампы. Изменится ли показание амперметра, если в цепь включить последовательно еще такую же лампу	а) уменьшатся, так как сопротивление цепи возросло. б) не изменятся, так как при последовательном соединении сила тока на всех участках цепи одинаковая. в) увеличатся, так как сопротивление цепи уменьшилось г) уменьшатся, так как сопротивление цепи уменьшилось
10	Режим холостого хода характеризуется:	а) $R = 0; I = 0$ б) $R = \infty; I = 0$ в) $R = 0; I = \max$ г) $R = 0; I = \min$
11	Приведенная магнитная цепь классифицируется как... 	а) разветвленная, неоднородная б) неразветвленная, неоднородная в) неразветвленная, однородная г) разветвленная, однородная
12	При подключении катушки со стальным сердечником к источнику синусоидального напряжения вследствие возникновения переменного магнитного потока магнитопровод...	а) намагничивается до насыщения б) циклически перемагничивается в) намагничивается до уровня остаточной намагниченности г) размагничивается до нуля
13	Причиной возникновения ЭДС самоиндукция в проводнике является	а) изменение направления магнитного поля б) изменение тока в самом проводнике в) изменение магнитного потока г) изменение тока в рядом расположенном проводнике
14	Напряжение на зажимах цепи с резистивным элементом изменяется по закону: $u = 100\sin(314t + 30^\circ)$ . Определите закон изменения тока в цепи, если $R = 20$ Ом.	а) $i = 5 \sin 314 t$ б) $i = 5 \sin (314t + 30^\circ)$ в) $i = 3,55 \sin (314t + 30^\circ)$ г) $i = 3,55 \sin 314t$
15	Катушка с индуктивностью $L$ подключена к источнику синусоидального напряжения. Укажите, как изменится ток в катушке, если	а) уменьшится в 3 раза б) увеличится в 3 раза

	частота источника увеличится в 3 раза.	в) не изменится г) уменьшится в 9 раз
16	Конденсатор емкостью $C$ подключен к источнику синусоидального тока. Укажите, как изменится ток в конденсаторе, если частоту синусоидального тока уменьшить в 2 раза.	а) уменьшится в 2 раза б) увеличится в 2 раза в) останется неизменной г) ток в конденсаторе не зависит от частоты синусоидального тока.
17	При резонансе напряжений ток в цепи	а) опережает приложенное напряжение б) имеет максимальное значение в) имеет минимальное значение г) отстает от приложенного напряжения
18	Резонанс токов возникает	а) в параллельном контуре при условии $B_L = B_C$ б) в последовательном контуре при условии $B_L = B_C$ в) в параллельном контуре при условии $X_L = X_C$ г) в последовательном контуре при условии $X_L = X_C$
19	Для улучшения технико-экономических показателей коэффициент мощности электродвигателей должен	а) иметь значение $\cos\varphi = 0,95-0,97$ б) иметь значение $\cos\varphi = 0,5-0,6$ в) иметь значение $\cos\varphi > 1$ г) иметь значение $\cos\varphi = 1$
20	Емкостный компенсатор предназначен для	а) увеличения тока в цепи б) уменьшения потерь в) уменьшения коэффициента мощности г) увеличения коэффициента мощности

3.2. Соответствие между бальной системой и системой оценивания по результатам тестирования устанавливается посредством следующей таблицы:

Объект оценки	Показатели оценивания результатов обучения	Оценка	Уровень результатов обучения
Обучающийся	60 баллов и менее	«Неудовлетворительно»	Низкий уровень
	74 – 61 баллов	«Удовлетворительно»	Пороговый уровень
	84 – 77 баллов	«Хорошо»	Повышенный уровень
	100 – 85 баллов	«Отлично»	Высокий уровень

#### 4. Оценка ответа обучающегося на вопросы других форм промежуточной аттестации (устного опроса)

Элементы оценивания	Содержание шкалы оценивания			
	Неудовлетворительно	Удовлетворительно	Хорошо	Отлично
Соответствие ответов формулировкам вопросов (заданий)	Полное несоответствие по всем вопросам	Значительные погрешности	Незначительные погрешности	Полное соответствие
Структура, последовательность и логика ответа. Умение четко, понятно, грамотно и свободно излагать свои мысли	Полное несоответствие критерию.	Значительное несоответствие критерию	Незначительное несоответствие критерию	Соответствие критерию при ответе на все вопросы.

Знание нормативных, правовых документов и специальной литературы	Полное незнание нормативной и правовой базы и специальной литературы	Имеют место существенные упущения (незнание большей части из документов и специальной литературы по названию, содержанию и т.д.).	Имеют место несущественные упущения и незнание отдельных (единичных) работ из числа обязательной литературы.	Полное соответствие данному критерию ответов на все вопросы.
Умение увязывать теорию с практикой, в том числе в области профессиональной работы	Умение связать теорию с практикой работы не проявляется.	Умение связать вопросы теории и практики проявляется редко.	Умение связать вопросы теории и практики в основном проявляется.	Полное соответствие данному критерию. Способность интегрировать знания и привлекать сведения из различных научных сфер
Качество ответов на дополнительные вопросы	На все дополнительные вопросы преподавателя даны неверные ответы.	Ответы на большую часть дополнительных вопросов преподавателя даны неверно.	1. Даны неполные ответы на дополнительные вопросы преподавателя. 2. Дан один неверный ответ на дополнительные вопросы преподавателя.	Даны верные ответы на все дополнительные вопросы преподавателя.

Примечание: итоговая оценка формируется как средняя арифметическая результатов элементов оценивания.

### 5. Решение задач (примеры). Оценка по результатам решения задач для других форм промежуточной аттестации. ОК 2, ОК 4, ОК 8, ПК 2.3, ПК 3.2

*Задача 1.* К цепи, изображенной на схеме (рис. 1) приложено напряжение  $U_{\text{общ}}$ . Номера рисунков, емкости конденсаторов и приложенное к цепи напряжение приведены в таблице. Начертите схему цепи, определите эквивалентную емкость батареи, общий заряд батареи конденсаторов, величину напряжения на каждом конденсаторе и энергию, запасенную батареей.

Таблица 1.

Номер варианта	Номер схемы	Емкость конденсаторов, мкФ					Напряжение источника $U_{\text{общ}}, \text{В}$
		$C_1$	$C_2$	$C_3$	$C_4$	$C_5$	
1	1.	20	30	60	50	60	110
2	2	14	32	12	4	6	100

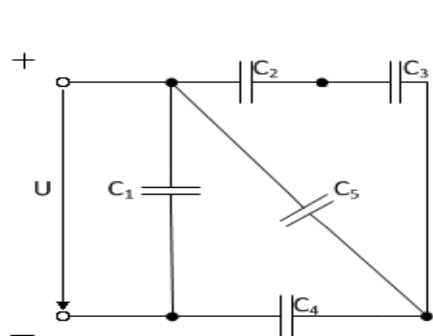


схема 1

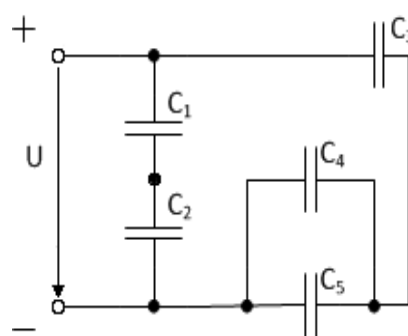
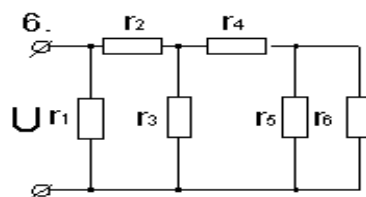
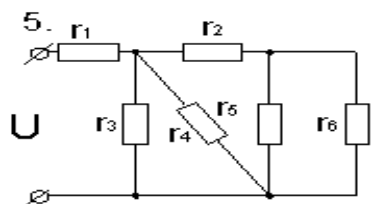
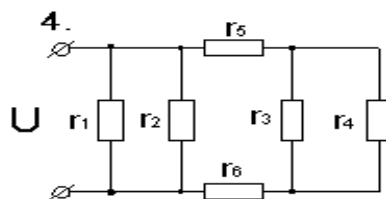
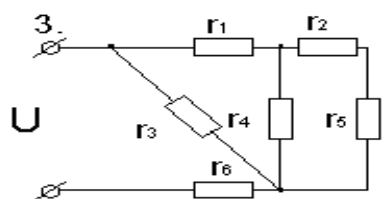
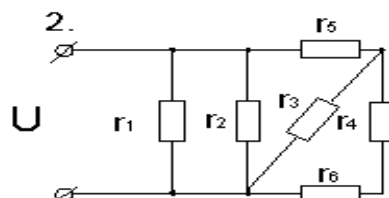
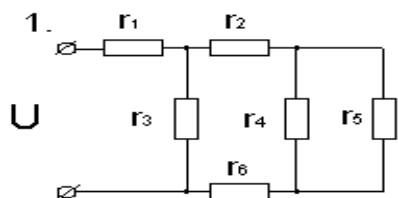


схема 2

*Задача 2.* В электрической цепи, изображенной на рис. 2 определить токи в ветвях, напряжение на зажимах и составить баланс мощности. Значения сопротивлений резисторов, ток в ветви  $I_2$ , номер схемы приводятся в таблице 9.

Таблица 2

Номер варианта	Номер схемы	Сила тока $I_2$ , А	Сопротивление R, Ом					
			$r_1$	$r_2$	$r_3$	$r_4$	$r_5$	$r_6$
1	2	3	4	5	6	7	8	
1	1	12	8	7	9	7	6	15
2	2	7	8	7	6	8	12	13
3	3	4	9	17	18	14	15	16
4	4	6	16	12	11	9	18	14
5	5	5	10	15	16	17	9	7



**Задача 3.** Имеется батарея, состоящая из двух параллельно соединенных групп аккумуляторов по три аккумулятора в группе. Батарея замкнута на сопротивление 1,65 Ом, ЭДС аккумулятора 1,2В, внутреннее сопротивление каждого аккумулятора равно 0,1 Ом. Определить ток во внешней цепи.

**Задача 4.** Определите индуктивность соленоида, если при изменении в нём силы тока на 1 А за 2 с возникла ЭДС самоиндукции 0,05 В. Рассчитайте на сколько изменилась энергия магнитного поля соленоида за это время.

**Задача 5.** Неразветвленная цепь переменного тока содержит активное сопротивление  $R = 14$  Ом, емкостное сопротивление  $X_C = 21$  Ом, индуктивное сопротивление катушки равно  $X_L = 40$  Ом. К цепи приложено напряжение равно  $U = 80$  В. Определите полное сопротивление цепи, силу тока в цепи, угол сдвига фаз  $\varphi$ , активную, реактивную и полную мощности. Начертите электрическую схему цепи, построить в масштабе векторную диаграмму цепи. Поясните, как изменится ток в цепи и угол сдвига фаз, если частоту тока увеличить вдвое.

**Задача 6.** В цепь переменного тока напряжением  $U$  и частотой  $f$  включены параллельно реальная катушка с активным сопротивлением  $R$ , индуктивностью  $L$  и конденсатором емкостью  $C$  (табл. 12). В неразветвленной части цепи подключены: вольтметр ( $U$ ), ваттметр ( $P$ ) и амперметр ( $I$ ). В ветвях включены амперметры: реальной катушкой ( $I_R$ ) и конденсатора ( $I_C$ ). Начертите схему цепи с измерительными приборами. Рассчитайте для своего варианта все недостающие параметры цепи: сопротивления реактивных элементов, проводимости, составляющие токов ветвей, ток в неразветвленной части цепи действующие в цепи мощности: активную, реактивную и полную, коэффициент мощности цепи. Определите величину емкости конденсатора, шунтирующего реальную катушку, при которой наступит в цепи резонанс токов.

Постройте векторную диаграмму токов, выбрав удобный масштаб  $m_I$

Таблица 3

Номер варианта	Элементы цепи			Электрические параметры цепи	
	$R$	$L$	$C$	$U$	$f$
	Ом	Гн	мкФ	В	Гц
1	2	3	4	5	6
1	16	0,038	318,5	80	50
2	32	0,076	79,6	120	50
3	48	0,204	53,07	240	50
4	8	0,019	398	50	50
5	6	0,025	265,3	60	50

Элементы оценивания	Содержание шкалы оценивания			
	Неудовлетворительно	Удовлетворительно	Хорошо	Отлично
Критерии оценки решения задач:	имеются существенные ошибки в логических рассуждениях и в решении, либо отсутствует ответ на задание	в логических рассуждениях нет существенных ошибок, но допущена существенная ошибка в математических расчетах, не проведена проверка полученных результатов; в оформлении допущены исправления;	в логических рассуждениях и решении нет существенных ошибок, но задача решена нерациональным способом, либо	проведено теоретическое обоснование решения; задача решена рациональным способом, вычисления выполнены подробно, без ошибок; проведена проверка полученных результатов; решение оформлено аккуратно;
Умение увязывать теорию с практикой, в том числе в области профессиональной работы	Умение связать теорию с практикой работы не проявляется.	Умение связать вопросы теории и практики проявляется редко.	Умение связать вопросы теории и практики в основном проявляется.	Полное соответствие данному критерию. Способность интегрировать знания и привлекать сведения из различных научных сфер
Качество ответов на дополнительные вопросы	На все дополнительные вопросы преподавателя даны неверные ответы.	Ответы на большую часть дополнительных вопросов преподавателя даны неверно.	1. Даны неполные ответы на дополнительные вопросы преподавателя. 2. Дан один неверный ответ на дополнительные вопросы преподавателя.	Даны верные ответы на все дополнительные вопросы преподавателя.

**6. Лабораторные работы (примеры). Оценка по результатам выполнения лабораторных работ для других форм промежуточной аттестации.  
ОК 2, ОК 3, ОК 6, ОК 7, ОК 9, ПК 1,2, ПК 2.2, ПК 2.3, ПК 3.**

### *Лабораторное занятие № 1*

**Ознакомление с правилами эксплуатации амперметра, вольтметра, ваттметра.**

**Цель:** ознакомиться с правилами эксплуатации электроизмерительных приборов научиться собирать электрические цепи, правильно включать электроизмерительные приборы и измерять электрические величины.

**Оборудование:** амперметр, вольтметр, ваттметр постоянного тока, ползунковый реостат, соединительные провода

### **Задание**

1. Соберите электрическую цепь с включенными амперметром, вольтметром, ваттметром.
2. Определите цену деления амперметра, вольтметра и ваттметра.
3. Изменяя 5 раз сопротивление ползункового реостата, снимите показания всех приборов.
4. Сделайте выводы и ответьте на *контрольные вопросы*:
  - 1) Дайте определение электрической цепи и назовите ее элементы.
  - 2) Поясните порядок сборки электрической цепи.
  - 3) Укажите назначение амперметра, вольтметра и ваттметра и приведите правила их включения электрическую цепь.
  - 4) Сформулируйте, что называется ценой деления шкалы прибора, приведите формулу по которой она рассчитывается.
  - 5) Объясните, как определяется цена деления амперметра, вольтметра и ваттметра.

### **Лабораторное занятие № 2**

#### **Проверка закона Ома для участка цепи.**

**Цель:** научиться собирать электрические цепи, экспериментальным путем проверить справедливость закона Ома для участка цепи.

**Оборудование:** переменный резистор, амперметр, вольтметр, ваттметр, соединительные провода.

### **Задание**

1. Соберите электрическую цепь с включенным в нее потенциометром.
2. Проверьте зависимость тока в цепи от величины приложенного напряжения, при постоянном сопротивлении  $R = \text{const}$ .
  2. Проверьте зависимость тока в цепи от сопротивления при постоянном напряжении  $U = \text{const}$ .
3. По полученным данным постройте вольт-амперную характеристику  $I = f(U)$ , при  $R = \text{const}$  и график зависимости силы тока от сопротивления  $I = f(R)$ , при  $U = \text{const}$ .
4. Сделайте вывод и ответьте на *контрольные вопросы*:
  - 1) Дайте определение резистору, реостату, потенциометру, поясните их назначение и схемы включения.
  - 2) Дайте определение линейной цепи, приведите примеры линейных элементов.
  - 3) Сформулируйте и запишите закон Ома для участка цепи.
  - 4) Поясните, от чего и как зависит напряжение на участке цепи, докажете формулой.
  - 5) Приведите формулу для расчета сопротивления участка цепи.
  - 6) Поясните, как называется график зависимости тока от напряжения.
  - 7) Объясните, почему ВАХ линейных цепей – прямая линия.

### **Лабораторное занятие № 4**

#### **Исследование цепи постоянного тока с последовательным соединением резисторов**

**Цель:** научиться собирать электрические цепи постоянного тока с последовательным соединением резисторов, исследовать зависимость между электрическими величинами в цепи.

**Оборудование:** два постоянных резистора, переменный резистор, четыре амперметра, переносной вольтметр, источник с изменяющимся напряжением, соединительные провода.

### **Задание**

1. Соберите цепь с последовательным соединением резисторов.

2. Изменяя сопротивление цепи 3-4 раза, исследуйте зависимость между электрическими величинами в цепи с последовательным и параллельным соединением резисторов, с этой целью измерьте напряжения на входе цепи, и на ее участках, ток в неразветвленной цепи и токи ветвей.

3. Применяя законы Ома, проверьте свойства с последовательным соединением резисторов.

4. Сделайте выводы и ответьте на *контрольные вопросы*:

1) Дайте определение последовательному соединению резисторов.

2) Запишите и поясните формулы, по которым для последовательной цепи рассчитываются: эквивалентное сопротивление цепи, ток цепи и напряжения на участках цепи.

3) Поясните, как изменится режим работы резисторов, если при последовательном соединении на одном из резисторов происходит короткое замыкание.

### *Лабораторное занятие № 5*

#### **Исследование цепи постоянного тока с параллельным соединением резисторов.**

**Цель:** научиться собирать электрические цепи постоянного тока с параллельным соединением резисторов, исследовать зависимость между электрическими величинами в цепи.

**Оборудование:** два постоянных резистора, переменный резистор, четыре амперметра, переносной вольтметр, источник с изменяющимся напряжением, соединительные провода.

#### **Задание**

1. Соберите цепь по схеме.

2. Изменяя сопротивление цепи 3-4 раза, исследуйте зависимость между электрическими величинами в цепи с параллельным соединением резисторов, с этой целью измерьте напряжения на входе цепи, и на ее участках, ток в неразветвленной цепи и токи ветвей.

3. Применяя законы Ома и Кирхгофа, проверьте свойства с последовательным и параллельным соединением резисторов.

4. Сделайте выводы и ответьте на *контрольные вопросы*:

1) Дайте определение параллельному соединению резисторов.

2) Запишите и поясните формулы, по которым для параллельной цепи рассчитываются: эквивалентное сопротивление цепи, ток в неразветвленной цепи, токи ветвей.

3) Объясните, как изменится сопротивление исследуемой цепи, если отключить одну из ветвей при параллельном соединении резисторов.

4) Поясните, как изменится сила тока в неразветвленной части цепи, если увеличить количество параллельно соединенных резисторов.

Элементы оценивания	Содержание шкалы оценивания	
	Незачет	Зачет
Критерии оценки выполнения лабораторной работы	поставленное задание не выполнено, нет обоснования решения, обучающийся не умеет делать выводы, обучающийся не умеет работать в группе, оформление отчета не соответствует требованиям, даны неполные ответы на контрольные вопросы.	качественное выполнение всех этапов работы, правильность выполнения задачи, аргументированность объяснения решения поставленных задач, правильность выводов по результатам работы; умение работать в группе, оформление отчета в соответствии с требованиями, обоснованность и четкость изложения ответов на контрольные вопросы.
Умение увязывать теорию с практикой, в том числе в области профессиональной работы	Умение связать вопросы теории и практики проявляется редко.	Умение связать вопросы теории и практики в основном проявляется. Способность интегрировать знания и привлекать сведения из различных научных сфер

Качество ответов на дополнительные вопросы	Ответы на большую часть дополнительных вопросов преподавателя даны неверно.	1. Дан один неверный ответ на дополнительные вопросы преподавателя. 2. Даны верные ответы на все дополнительные вопросы преподавателя.
--	---	---

**Оценочные материалы при формировании рабочей программы дисциплины ОП.03 Электротехника при сдаче экзаменов**

**1. Описание показателей, критериев и шкал оценивания компетенций.**

1.1. Показатели и критерии оценивания компетенций **ОК , ОК 2, ОК 3, ОК 4, ОК 5, ОК 6, ОК 7, ОК 8, ОК 9, ПК 1.1, ПК 1.2, ПК 2.2, ПК 2.3, ПК 3.2.**

Объект оценки	Уровни сформированности компетенций	Критерий оценивания результатов обучения
Обучающийся	Низкий уровень Пороговый уровень Повышенный уровень Высокий уровень	Уровень результатов обучения <b>не ниже порогового</b>

1.2. Шкалы оценивания компетенций **ОК , ОК 2, ОК 3, ОК 4, ОК 5, ОК 6, ОК 7, ОК 8, ОК 9, ПК 1.1, ПК 1.2, ПК 2.2, ПК 2.3, ПК 3.2.**

при сдаче экзамена

Достигнутый уровень результата обучения	Характеристика уровня сформированности компетенций	Шкала оценивания
		Экзамен
Низкий уровень	Обучающийся: -обнаружил пробелы в знаниях основного учебно-программного материала; -допустил принципиальные ошибки в выполнении заданий, предусмотренных программой; -не может продолжить обучение или приступить к профессиональной деятельности по окончании программы без дополнительных занятий по соответствующей дисциплине.	Неудовлетворительно
Пороговый уровень	Обучающийся: -обнаружил знание основного учебно-программного материала в объеме, необходимом для дальнейшей учебной и предстоящей профессиональной деятельности; -справляется с выполнением заданий, предусмотренных программой; -знаком с основной литературой, рекомендованной рабочей программой дисциплины; -допустил неточности в ответе на вопросы и при выполнении заданий по учебно-программному материалу, но обладает необходимыми знаниями для их устранения под руководством преподавателя.	Удовлетворительно
Повышенный уровень	Обучающийся: - обнаружил полное знание учебно-программного материала; -успешно выполнил задания, предусмотренные программой; -усвоил основную литературу, рекомендованную рабочей программой дисциплины; -показал систематический характер знаний учебно-программного материала; -способен к самостоятельному пополнению знаний по учебно-программному материалу и обновлению в ходе дальнейшей учебной работы и профессиональной деятельности.	Хорошо
Высокий уровень	Обучающийся: -обнаружил всесторонние, систематические и глубокие знания учебно-программного материала; -умеет свободно выполнять задания, предусмотренные программой; -ознакомился с дополнительной литературой; -усвоил взаимосвязь основных понятий дисциплин и их значение для приобретения профессии; -проявил творческие способности в понимании учебно-программного материала.	Отлично



### 1.3. Описание шкал оценивания

Компетенции обучающегося оценивается следующим образом:

Планируемый уровень результатов освоения	Содержание шкалы оценивания достигнутого уровня результата обучения			
	Неудовлетворительно	Удовлетворительно	Хорошо	Отлично
Знать	Неспособность обучающегося самостоятельно продемонстрировать наличие знаний при решении заданий, которые были представлены преподавателем вместе с образцом их решения.	Обучающийся способен самостоятельно продемонстрировать наличие знаний при решении заданий, которые были представлены преподавателем вместе с образцом их решения.	Обучающийся демонстрирует способность к самостоятельному применению знаний при решении заданий, аналогичных тем, которые представлял преподаватель, и при его консультативной поддержке в части современных проблем.	Обучающийся демонстрирует способность к самостоятельному применению знаний в выборе способа решения неизвестных или нестандартных заданий и при консультативной поддержке в части междисциплинарных связей.
Уметь	Отсутствие у обучающегося самостоятельности в применении умений по использованию методов освоения учебной дисциплины.	Обучающийся демонстрирует самостоятельность в решении учебных заданий в полном соответствии с образцом, данным преподавателем.	Обучающийся продемонстрирует самостоятельное применение умений решения заданий, аналогичных тем, которые представлял преподаватель, и при его консультативной поддержке в части современных проблем.	Обучающийся демонстрирует самостоятельное применение умений решения неизвестных или нестандартных заданий и при консультативной поддержке преподавателя в части междисциплинарных связей.
Иметь практический опыт	Неспособность самостоятельно проявить навык решения поставленной задачи по стандартному образцу повторно.	Обучающийся демонстрирует самостоятельность в применении навыка по заданиям, решение которых было показано преподавателем.	Обучающийся демонстрирует самостоятельное применение навыка решения заданий, аналогичных тем, которые представлял преподаватель, и при его консультативной поддержке в части современных проблем.	Обучающийся демонстрирует самостоятельное применение навыка решения неизвестных или нестандартных заданий и при консультативной поддержке преподавателя в части междисциплинарных связей.

## 2. Перечень вопросов к экзамену по ОП.03 Электротехника. Образец экзаменационного билета.

### 2.1 Примерный перечень вопросов к экзамену по «ОП.03 Электротехника».

**Компетенции ОК , ОК 2, ОК 3, ОК 4, ОК 5, ОК 6, ОК 7, ОК 8, ОК 9, ПК 1.1, ПК 1.2, ПК 2.2, ПК 2.3, ПК 3.2.**

Электрическое поле и его параметры – напряжённость, напряжение, потенциал. Соотношение между ними.

1. Электрическая ёмкость. Соединение конденсаторов: последовательное, параллельное, смешанное.
2. Электрическая цепь. Направление, величина и плотность тока.
3. Источники электродвижущей силы; ЭДС и напряжение.
4. Работа и мощность электрической цепи, баланс мощностей.
5. Электрическое сопротивление и проводимость.
6. Закон Ома для участка и всей цепи.
7. Закон Джоуля - Ленца. Плавкие предохранители; выбор сечения проводов в зависимости от допустимого тока.
8. Способы соединения резисторов: последовательное, параллельное и смешанное. Первый закон Кирхгофа.
9. Понятие о сложной цепи. Второй закон Кирхгофа.
10. Химические источники тока. Способы их соединения.
11. Магнитное поле электрического тока, его изображение. Правило буравчика.
12. Характеристики магнитного поля – магнитная индукция, напряжённость и поток.
13. Проводник с током в магнитном поле. Электромагнитная сила.
14. Ферромагнитные вещества, их намагничивание и применение.
15. Магнитный гистерезис, потери энергии на гистерезис.
16. Явление электромагнитной индукции при движении прямолинейного проводника в однородном магнитном поле.
17. Явление электромагнитной индукции в замкнутом контуре. Правило Ленца.
18. Явление самоиндукции. ЭДС самоиндукции. Индуктивность.

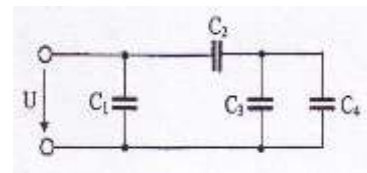
19. Вихревые токи, способы уменьшения вихревых токов.
20. Преобразование механической энергии в электрическую.
21. Преобразование электрической энергии в механическую.
22. Принцип действия двигателя постоянного тока.
23. Переменный ток, его получение. Мгновенное, максимальное и действующее значения; период и частота. Графическое изображение синусоидальных переменных величин при помощи волновой и векторной диаграмм. Фаза. Начальная фаза, сдвиг фаз.
24. Цепь переменного тока с активным сопротивлением: определение активного сопротивления, закон Ома, мощность цепи, векторная диаграмма.
25. Цепь переменного тока с индуктивностью: определение индуктивного сопротивления, зависимость индуктивного сопротивления от частоты, закон Ома, мощность цепи, векторная диаграмма.
26. Цепь переменного тока с ёмкостью: определение ёмкостного сопротивления, зависимость ёмкостного сопротивления от частоты, закон Ома, мощность цепи, векторная диаграмма.
27. Неразветвлённая цепь переменного тока с индуктивностью и активным сопротивлением. Полное сопротивление, векторная диаграмма напряжений.
28. Неразветвлённая цепь переменного тока, содержащая активное сопротивление, индуктивность и ёмкость. Векторная диаграмма напряжений и треугольник сопротивлений.
29. Резонанс напряжений в неразветвлённой цепи переменного тока.
30. Активная, реактивная и полная мощности переменного тока, их единицы измерения.
31. Цепь переменного тока с параллельным соединением активно – индуктивного и ёмкостного сопротивлений. Резонанс токов.
32. Трёхфазный ток, его получение и преимущества.
33. Соединение обмоток трёхфазного генератора «звездой». Линейные и фазные напряжения.
34. Соединение обмоток трёхфазного генератора «треугольником». Линейные и фазные напряжения.
35. Соединение трёхфазных потребителей «звездой».
36. Соединение трёхфазных потребителей «треугольником». Линейные и фазные токи.
37. Мощность трёхфазной системы при равномерной и неравномерной нагрузке фаз.
38. Вращающееся магнитное поле трёхфазной системы.
39. Генератор переменного тока: его назначение, устройство и принцип действия.
40. Двигатель переменного тока: его назначение, устройство и принцип действия
41. Принцип действия асинхронного двигателя.
42. Генератор постоянного тока: его назначение, устройство и принцип действия.
43. Двигателя постоянного тока: его назначение, устройство и принцип действия.
44. Однофазный трансформатор: назначение, классификация, принципиальная схема, устройство и принцип действия.
45. Автотрансформатор: принципиальная схема, устройство и принцип действия, использование в технике

Дальневосточный государственный университет путей сообщения		
ПЦК «Общепрофессиональные дисциплины» название _____ семестр, учебный год	Экзаменационный билет № по дисциплине <u>ОП.03 «Электротехника»</u> название для направления подготовки/ специальности <u>23.02.06. Техническая эксплуатация            подвижного состава железных дорог            (электроподвижной состав)</u> код, название <u>Технический</u> профиль/специализация	«Утверждаю» Председатель ПЦК _____ ФИО «__» _____ 20__ г.
1 Электрическое поле и его параметры: напряжённость, напряжение, потенциал. Соотношение между ними. ПК 1.1, ОК 2, ОК 4		
2. Генератор переменного тока: его назначение, устройство и принцип действия. ПК 1.1, ПК 2.2, ПК 3.2, ОК 1, ОК 2		
3. Задача. ПК 2.3, ОК 2, ОК 4, ОК 8		

### 3. Примерные задачи к экзамену по ОП.03 Электротехника.

1. Кабель, ёмкостью 10 мкФ включен в сеть с напряжением 6,6 кВ и частотой 50 Гц. Определить реактивную мощность.
2. По горизонтально расположенному проводнику длиной 20 см и массой 4 г течет ток 10 А. Найти индукцию (модуль и направление) магнитного поля, в которое нужно поместить проводник, чтобы сила тяжести уравновесилась силой Ампера
3. Определить сопротивление  $R_x$ , если  $E = 12$  В,  $R_1 = 1,6$  Ом,  $R_2 = 1,8$  Ом. Источник тока и резисторы соединены последовательно. Ток в цепи  $I = 3$  А. Составить электрическую схему. Внутренним сопротивлением источника пренебречь.

4. Источник с ЭДС 60 В и внутренним сопротивлением  $R_0 = 0,2$  Ом включен последовательно с резисторами  $R_1 = 1$  Ом,  $R_2 = R_3 = 4$  Ом,  $R_4 = 0,8$  Ом. Составить электрическую схему и определить ток в цепи и напряжение на зажимах источника.
5. Определить мощность, выделяемую на третьем резисторе, если три резистора соединены последовательно и находятся под напряжением 120 В. Сопротивления резисторов соответственно равны 17, 28 и 15 Ом. Составить электрическую схему.
6. В сеть с напряжением 50 В и частотой 50 Гц включена катушка с индуктивностью  $L = 0,0127$  Гн и активным сопротивлением  $R = 3$  Ом. Определить ток, активную, реактивную и полную мощности.
7. В однородном магнитном поле с индукцией  $B = 1,2$  Тл перпендикулярно к направлению магнитного поля движется прямолинейный проводник длиной  $\ell = 2$  м с постоянной скоростью  $V = 20$  м/с. Определить ЭДС, наводимую в проводнике.
8. В проводнике сопротивлением 2 Ом, подключенном к элементу с ЭДС 1,1 В, идет ток 0,5 А. Какова сила тока при коротком замыкании элемента?
9. Индуктивность цепи  $L = 0,0318$  Гн, емкость  $C = 31,8$  мкФ. Угловая частота  $\omega = 314$  рад/с. Определить индуктивное и емкостное сопротивления для первой и третьей гармоник.
10. Составить электрическую схему и определить ток в цепи и напряжение на сопротивлении  $R_1$ , если источники  $E_1 = 48$  В,  $E_2 = 24$  В,  $R_0 = R_2 = 1$  Ом соединены несогласованно,  $R_1 = 10$  Ом,  $R_2 = 28$  Ом..
11. Определить напряженность  $E$  электрического поля, создаваемого точечным зарядом  $Q = 10$  нКл на расстоянии  $r = 10$  см от него. Диэлектрик — масло.
12. Расстояние между двумя точечными зарядами  $Q_1 = Q_2 = 1$  мкКл равно 10 см. Определить силу  $F$ , действующую на точечный заряд  $Q = 0,1$  мкКл, удаленный на  $r_1 = 6$  см от первого и на  $r_2 = 8$  см от второго зарядов.
13. К генератору с напряжением  $U = 10$  В и частотой  $f = 800$  Гц подключены последовательно катушка индуктивностью  $L = 20$  мГн и активным сопротивлением  $R = 5$  Ом и конденсатор переменной емкости. Определить ток в цепи и емкость конденсатора, при которой в цепи возникает резонанс напряжений.
14. Определить общую емкость батареи и напряжение на ее зажимах, если  $C_1 = 100$  пФ,  $C_2 = 500$  пФ,  $C_3 = 300$  пФ,  $C_4 = 450$  пФ, напряжение в втором конденсаторе  $U_2 = 60$  В.



на

15. Цепь с сопротивлением  $R = 50$  Ом подключена к источнику синусоидального напряжения  $u = 141 \sin 314 \omega t$ . Определить действующее значение напряжения и тока, активную мощность цепи/

16. Катушка, индуктивностью  $L = 20$  мГн, включена в сеть с напряжением  $U = 220$  В и частотой  $f = 50$  Гц. Определить ток и энергию, запасенную в магнитном поле катушки

17. Мгновенные значения двух переменных токов заданы уравнениями  $i_1 = 3 \sin \omega t$ ,  $i_2 = 4 \sin(\omega t - 90^\circ)$ . Найдите выражение  $i = i_1 + i_2$ .

18. Источник с ЭДС 60 В и внутренним сопротивлением  $R_0 = 0,2$  Ом включен последовательно с резисторами  $R_1 = 1$  Ом,  $R_2 = R_3 = 4$  Ом  $R_4 = 0,8$  Ом. Составить электрическую схему и определить ток в цепи и напряжение на зажимах источника.

19. Неразветвленная цепь переменного тока имеет сопротивления:  $R = 4$  Ом,  $X_L = 10$  Ом,  $X_C = 7$  Ом. Напряжение на зажимах цепи  $U = 24$  В. Определить ток, активную, реактивную и полную мощность цепи.

20. Расстояние между пластинами плоского конденсатора с диэлектриком из бумаги, пропитанной парафином, равно 2 мм, а напряжение 200 В. Найти плотность энергии поля.

21. Площадь пластин конденсатора равна  $520 \text{ см}^2$ . Определите на каком расстоянии нужно разместить пластины в воздухе, чтобы емкость конденсатора была равна 50 пФ.

3.2. Соответствие между бальной системой и системой оценивания по результатам решения задач устанавливается посредством следующей таблицы:

Элементы оценивания	Содержание шкалы оценивания			
	Неудовлетворительно	Удовлетворительно	Хорошо	Отлично
Критерии оценки решения задач:	имеются существенные ошибки в логических рассуждениях и в решении, либо отсутствует ответ на задание	в логических рассуждениях нет существенных ошибок, но допущена существенная ошибка в математических расчетах, не проведена проверка полученных результатов; в оформлении допущены исправления;	в логических рассуждениях и решении нет существенных ошибок, но задача решена нерациональным способом, либо	проведено теоретическое обоснование решения; задача решена рациональным способом, вычисления выполнены подробно, без ошибок; проведена проверка полученных результатов; решение оформлено аккуратно;
Умение увязывать теорию с практикой, в том числе в области профессиональной работы	Умение связать теорию с практикой работы не проявляется.	Умение связать вопросы теории и практики проявляется редко.	Умение связать вопросы теории и практики в основном проявляется.	Полное соответствие данному критерию. Способность интегрировать знания и привлекать сведения из различных научных сфер
Качество ответов на дополнительные вопросы	На все дополнительные вопросы преподавателя даны неверные ответы.	Ответы на большую часть дополнительных вопросов преподавателя даны неверно.	1. Даны неполные ответы на дополнительные вопросы преподавателя. 2. Дан один неверный ответ на дополнительные вопросы преподавателя.	Даны верные ответы на все дополнительные вопросы преподавателя.

#### 4. Оценка ответа обучающегося на вопросы других форм промежуточной аттестации (устного опроса) и экзамена.

Элементы оценивания	Содержание шкалы оценивания			
	Неудовлетворительно	Удовлетворительно	Хорошо	Отлично
Соответствие ответов формулировкам вопросов (заданий)	Полное несоответствие по всем вопросам	Значительные погрешности	Незначительные погрешности	Полное соответствие
Структура, последовательность и логика ответа. Умение четко, понятно, грамотно и свободно излагать свои мысли	Полное несоответствие критерию.	Значительное несоответствие критерию	Незначительное несоответствие критерию	Соответствие критерию при ответе на все вопросы.
Знание нормативных, правовых документов и специальной литературы	Полное незнание нормативной и правовой базы и специальной литературы	Имеют место существенные упущения (незнание большей части из документов и специальной литературы по названию, содержанию и т.д.).	Имеют место несущественные упущения и незнание отдельных (единичных) работ из числа обязательной литературы.	Полное соответствие данному критерию ответов на все вопросы.
Умение увязывать теорию с практикой, в том числе в области профессиональной	Умение связать теорию с практикой работы не проявляется.	Умение связать вопросы теории и практики проявляется редко.	Умение связать вопросы теории и практики в основном проявляется.	Полное соответствие данному критерию. Способность

работы				интегрировать знания и привлекать сведения из различных научных сфер
Качество ответов на дополнительные вопросы	На все дополнительные вопросы преподавателя даны неверные ответы.	Ответы на большую часть дополнительных вопросов преподавателя даны неверно.	1. Даны неполные ответы на дополнительные вопросы преподавателя. 2. Дан один неверный ответ на дополнительные вопросы преподавателя.	Даны верные ответы на все дополнительные вопросы преподавателя.

Примечание: итоговая оценка формируется как средняя арифметическая результатов элементов оценивания.